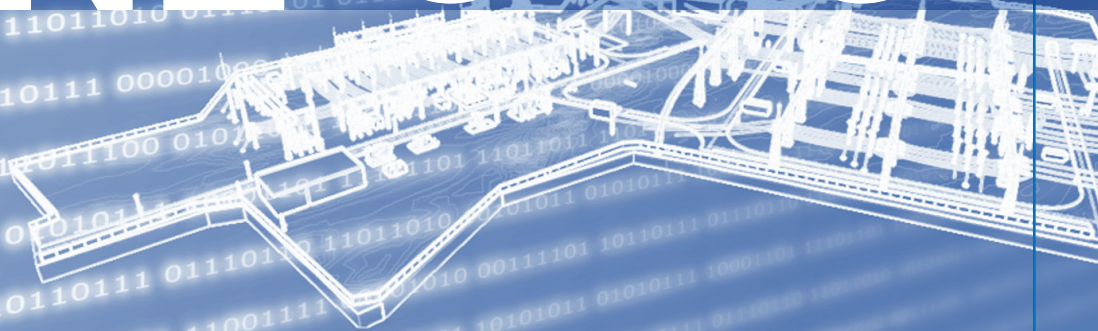


VDE Studie

DZiNE



Der Digitale Zwilling in der Netz- und Elektrizitätswirtschaft

by VDE ETG

VDE

Empfohlene Zitierweise

VDE Verband der Elektrotechnik Elektronik Informationstechnik e.V.: Der Digitale Zwilling in der Netz- und Elektrizitätswirtschaft, VDE Studie, Offenbach am Main, Mai 2023

Diese VDE Studie ist das Arbeitsergebnis der VDE ETG Task Force „Digitaler Zwilling“.

Autoren:

Erhard Aumann, Siemens AG
Thomas Benz, VDE ETG
Christoph Brosinsky, Technische Universität Ilmenau, TEN Thüringer Energienetze GmbH & Co. KG
Carsten Dietrich, Capgemini invent
Wolfgang Eyrich, entegra eyrich + appel gmbh
Ulf Häger, Technische Universität Dortmund (Task Force Leitung)
Kay Herbst, DB Engineering & Consulting GmbH
Johannes Hiry, Technische Universität Dortmund
Daniel Holtschulte, Fachhochschule Südwestfalen
Heinrich Hoppe-Oehl
Joshua Jakob, Bergische Universität Wuppertal
Jan Oliver Kammesheidt, EPLAN GmbH & Co. KG
Chris Kittl, Venios GmbH
Gert Mehlmann, Friedrich-Alexander-Universität Erlangen-Nürnberg
Tilman Müller, Siemens Energy
Steffen Nicolai, Fraunhofer IOSB-AST
Sven Niedermeier, EWE NETZ GmbH
Christian Romeis, Siemens AG
Adrian Schöffler, TransnetBW GmbH
Alexander Schrief, RWTH Aachen University
Alexander Schütz, Amprion GmbH
Philipp Stachel, Siemens AG
Martin Stiegler, PSI GridConnect GmbH
Christian Trossen, RPTU Kaiserslautern-Landau
Karsten Viereck, Maschinenfabrik Reinhausen GmbH
Timo Wagner, Friedrich-Alexander-Universität Erlangen-Nürnberg
Mirko Wahl, Rheinische NETZGesellschaft mbH
Nils Weber, entegra eyrich + appel gmbh

Vorbemerkung

VDE Studien geben – entsprechend der Positionierung des VDE als neutraler, technisch-wissenschaftlicher Verband – gemeinsame Erkenntnisse der Mitglieder der Task Force wieder. Die Gemeinschaftsergebnisse werden im konstruktiven Dialog aus häufig unterschiedlichen Positionen erarbeitet. Die Studien spiegeln daher nicht unbedingt die Meinung der durch ihre Mitarbeiterinnen und Mitarbeiter vertretenen Unternehmen und Institutionen wider.

Herausgeber:

VDE Verband der Elektrotechnik
Elektronik Informationstechnik e.V.
Energietechnische Gesellschaft (ETG)
Merianstraße 28
63069 Offenbach am Main
Tel. +49 69 6308-346
etg@vde.com
www.vde.com/etg

Titelbild: © entegra eyrich + appel gmbh

Design: Schaper Kommunikation, Bad Nauheim

Mai 2023

Inhaltsverzeichnis

Management Summary	4
1 Motivation	6
1.1 Rahmenbedingungen / Ausgangslage	6
1.2 Trends und neue Technologien	7
1.3 Ziel der Task Force	9
2 Definition des Digitalen Zwillings für die Elektrizitäts- und Netzwirtschaft	10
2.1 Begriffseinordnung (Von der Simulation zum Digitalen Zwilling)	10
2.2 Stand der Wissenschaft und Technik	10
2.3 Definition Digitaler Zwilling in der Netz- und Elektrizitätswirtschaft	11
3 Architektur des Digitalen Zwillings für die Netz- und Elektrizitätswirtschaft	15
3.1 Einordnung existierender Architekturmodelle	15
3.2 Grundelemente und Grundstruktur eines Digitalen Zwillings	15
3.3 Anforderungen zur Erstellung Digitaler Zwillinge in der Netz- und Elektrizitätswirtschaft	18
3.3.1 Informationsaustausch zum Management von Energiesystemen	18
3.3.2 Anforderungen an die Cybersicherheit	18
3.3.3 Kommunikationsstruktur	19
3.3.4 Entwicklungsbedarfe hinsichtlich Technologie und Standardisierung	19
4 Praktische Anwendungsfälle & Beispiele	21
4.1 Netzplanung	21
4.2 Anwendung eines Digitalen Zwillings für die Netzführung	23
4.3 Digitaler Zwilling einer Schaltanlage	24
4.4 Digitaler Zwilling eines Schutz- und Leittechnikgerätes	26
4.5 Digitaler Zwilling eines Transformators	28
4.6 Mehrwerte durch die Vernetzung Digitaler Zwillinge	29
5 Handlungsempfehlungen	32
6 Kritische Würdigung	36
7 Glossar	37
7.1 Verwendete Abkürzungen	37
7.2 Begriffsklärungen	38
8 Literatur	39
9 Abbildungsverzeichnis	41

Management Summary

Die Netz- und Elektrizitätswirtschaft steht vor gigantischen Herausforderungen. Ein Blick in die geplanten Investitionsvorhaben der Netzbetreiber offenbart die massiven Anstrengungen im Netzausbau und -ausbau, um die Energiewende und damit die Dekarbonisierung umzusetzen. Die ambitionierten Ziele der Bundesregierung (6 Mio. Wärmepumpen und 15 Mio. E-Autos bis 2030) zeigen dabei deutlich, wie vor allem grüner Strom (jährlicher Zubau von 22 GW Photovoltaik- und 10 GW Windausbau bis 2030 gemäß Osterpaket [1]) in den Sektoren (Haushalte, Industrie, Gewerbe und Verkehr) die konventionellen Energiequellen ablöst und die Investitionen in die Netze weiter antreiben. Die steigenden Investitionen treffen dabei auf Prozesse und Strukturen, die über Jahrzehnte in vereinzelt Silos gewachsen sind. Oft fehlte dabei das Problembewusstsein dafür, dass die Einführung von digitaler Technik und Software, ohne ausreichende Koordinierung durch das Management, zu Redundanzen in den Datenmodellen führt. Im Gesamtbetrieb sind verdeckte Produktivitätsverluste und schwer zu beherrschende Projekte die Folge. Durch die zahlreichen unkontrollierten Redundanzen dieser Silos mit eigenen Datenmodellen werden, in vielen manuellen Schritten, Daten kontinuierlich händisch validiert und doppelt bearbeitet. Somit ist weder Vertrauen in Daten vorhanden, noch lassen sich so die Prozesse beschleunigen bzw. automatisieren, um Fachkräfte zu entlasten. Dabei ist genau dies notwendig, denn das Mehr an Arbeit trifft auf einen bereits massiv spürbaren Fachkräftemangel, in allen Stufen der Prozessketten. Es ist zudem absehbar, dass sich dieser durch die zunehmende Verrentung vieler Expertinnen und Experten, die Konkurrenz aus modernen und digitalen Branchen sowie immer kürzeren Angestelltenverhältnissen noch weiter verschärft.

Innerhalb dieser Rahmenbedingungen muss unser Stromnetz komplett umgebaut werden. Aus Sicht der Taskforce ist der Netzausbau allein durch mehr Geld und den Möglichkeiten aus der dritten industriellen Revolution (Einführung von Digitaltechnik) nicht zu schaffen. Gerade die gestiegenen und flexibleren neuen Anforderungen an die Netze brauchen intelligente und verknüpfte Lösungsansätze, um die vorhandenen Reserven im Stromnetz aufzudecken und sicher zu nutzen. Das Arbeiten nach Methoden der Industrie 4.0 (I4.0), mit Lösungsansätzen wie der hier vorgestellte Digitale Zwilling in der Netz- und Elektrizitätswirtschaft (DZiNE), setzt genau an dieser Stelle an. Dieses nach I4.0 Methodik vernetzte Simulationsmodell bildet die Datenbasis für durchgängige, datengetriebene Prozesse von der Planung über den Betrieb bis zum Rückbau. Die Umsetzung des witterungsabhängigen Freileitungsbetriebs (WAFB) ist bereits ein Schritt in diese Richtung, um mit vernetzten Simulationsmodellen die eingebauten Reserven des Stromnetzes dynamisch zu nutzen. Die klassischen Planungsverfahren der Vergangenheit beinhalteten häufig Worst-Case Auslegungen, weshalb die entstandenen Reserven nun durch die Einführung des DZiNE genutzt werden können. Die in Aussicht gestellte kurative Netzführung greift diesen Ansatz weiter auf. Mittels des DZiNE kann dort durch eine präzise Bottleneck-Analyse eine kontrollierte Höherauslastung der Stromkreise ermöglicht werden. Somit kann der stockende Netzausbau zwar nicht ersetzt, aber durch intelligente und digitale Lösungen reduziert werden. Nicht zuletzt stellt der DZiNE eine ideale Basis für übergreifende KI-Anwendungen dar.

Die Grundlage solcher intelligenter und digitaler Lösungen sind Datenmodelle, die aus validen und verknüpften Daten bestehen, die wiederum von Algorithmen ausgewertet werden können – so genannte Digitale Zwillinge. Als eines der Kernergebnisse dieser Task Force wird eine Definition des DZiNE vorgestellt, die sie anhand einer Reihe von Eigenschaften von konventionellen digitalen Datenmodellen abgrenzt. Der digitale Zwilling...

- ist eine virtuelle Repräsentanz eines existierenden oder zu erschaffenden realen Objekts
- hat Attribute und eine funktionale Beschreibung
- deckt mindestens zwei Domänen des realen Objekts ab
- bildet das reale Objekt in einer fortlaufend kontrollierten und hohen Güte ab
- ist über Kommunikationsinfrastruktur eng an das reale Objekt gekoppelt (bis hin zur Echtzeitsynchronisation)
- begleitet das reale Objekt über seine Lebenszyklen

Zudem bestehen vernetzte Digitale Zwillinge aus einer (hierarchischen) Verknüpfung mehrerer Digitaler Zwillinge und verknüpfen deren Bestandteile über Kommunikationsverbindungen.

Bei der Einführung von Digitalen Zwillingen ist eine Dateninventur nach I4.0 daher unerlässlich und kann schon kurzfristig zu Produktivitätssteigerungen führen. Da sich die Methoden der I4.0 seit Jahren in der Industrie bewähren, gibt es bereits Modelle, Datenstandards und Software, auf die aufgebaut werden kann. Die Task Force hat es sich hier zur Aufgabe gemacht, den Digitalen Zwilling in der Netz- und Elektrizitätswirtschaft greifbar zu machen, um Anstöße zur Umsetzung zu geben. Das Ziel dieses technischen Berichts ist es, die Konzepte der I4.0 und damit die Einführung Digitaler Zwillinge für die Netz- und Elektrizitätswirtschaft zusammen zu fassen, zu übersetzen und Kompetenz aufzubauen. Das Aufzeigen von praktischen Anwendungsfällen und Handlungsempfehlungen soll dazu befähigen, digitale Strategien aufzubauen, die direkten Nutzen bringen.

Die intensive fachübergreifende Zusammenarbeit in der Task Force hat anhand praktischer Anwendungsfälle ausgearbeitet, wie innerhalb des Lebenszyklus (Planung, Inbetriebnahme, Betrieb) von Anlagen Mehrwerte entstehen. Diese Mehrwerte wurden dann qualitativ hinsichtlich Kosten, Qualität, Dauer, Risiko und Herausforderungen bewertet. Im Allgemeinen lassen sich die Mehrwerte durch die Einführung des DZiNE wie folgt zusammenfassen:

1. Reduzierung unkontrollierter Redundanzen
2. Vergrößerung der Datenbasis
3. Aktualität der Datenbasis
4. Reduktion von Daten- bzw. Informationsbrüchen
5. Einfachere und schnellere Möglichkeit Simulationsmodelle zu entwickeln
6. Lebenszyklusphasenübergreifende Datenbasis, vereinfachte Data Governance und effektiveres Controlling
7. Reduktion der Projektlaufzeit, der Prüfaufwendungen und der Kosten durch validierte Anforderungen
8. Problemlose Systemintegration durch die Simulationen mit dem DZiNE - auch bei Software-Patches
9. Reduktion von Fehlern durch validierte und konsolidierte Daten
10. Minimierung des Datenpflegaufwandes durch die vernetzten DZiNE

Des Weiteren hat die Task Force Handlungsempfehlungen verfasst. Innerhalb des eigenen Unternehmens beinhaltet dies zum Beispiel die Erstellung eines Migrationspfades sowie vorerst der Beginn mit einem begrenzten Anwendungsfall bei gleichzeitiger Befähigung der Mitarbeiterinnen und Mitarbeiter durch geeignete Schulungsmaßnahmen. Durch die bereichsübergreifende Zusammenarbeit von Expertinnen und Experten (Modellbildung, Standards, IT, etc.) können dann weitere gesammelte Use-Cases priorisiert und eingeführt werden. Schnittstellen digitaler Systeme sollten standardisiert sein und herstellerunabhängige, modulare Systemarchitekturen ermöglichen, die den Bedürfnissen der Anwendungsfälle entsprechen und dem Grundgedanken insbesondere der Normenfamilie IEC 61850 und IEC 61970 hinsichtlich der Kompatibilität folgen. Da es derzeit bei IEC keine darüber hinausgehenden konkreten Standardisierungsvorhaben zum Thema Digitaler Zwilling gibt, ist es notwendig, eine Normungsroadmap zu erarbeiten. Darüber hinaus wurden auch Handlungsempfehlungen an Politik und Regulierung verfasst. Denn durch ein fortschrittliches Risikomanagement durch den DZiNE können beispielsweise die Methoden des kurativen Netzbetriebes eingeführt werden und so das Netz höher als gemäß des (n-1)-Kriterium ausgelastet werden. Dazu sind jedoch die entsprechenden Rahmenbedingungen anzupassen.

Die Diskussionen innerhalb der Task Force zeigen zudem eines ganz deutlich: Um die Früchte der Digitalisierung zu ernten, muss das Management, aufgrund der bereichsübergreifenden Integration, die Einführung des DZiNE zum Unternehmensziel machen und koordinieren. Nur so können die unkontrollierten Redundanzen aufgelöst und die Methoden der Industrie 4.0 eingeführt werden.

1 Motivation

Das Wort „Digitaler Zwilling“ ist seit einiger Zeit in vieler Munde. Aus Sicht der VDE ETG Task Force „Digitaler Zwilling in der Netz- und Elektrizitätswirtschaft“ geht die Bedeutung von Digitalen Zwillingen weit über das hinaus, wofür der Begriff heute oftmals eingesetzt wird. Entscheidend ist aber die Umsetzung des Konzeptes in der Praxis, die bisher noch oftmals unzureichend erfolgt. Insbesondere die Energiebranche steht hier noch am Anfang. Die Task Force als Erstellerin dieses Arbeitspapiers möchte dazu beitragen, dass die Energiebranche die Chancen, die sich durch den Einsatz Digitaler Zwillinge in der Netz- und Elektrizitätswirtschaft (nachfolgend DZiNE abgekürzt) ergeben, erkennt und in Zukunft konsequent nutzt.

1.1 Rahmenbedingungen/Ausgangslage

Die reale Welt mit der virtuellen Welt effizient miteinander zu verknüpfen, ist nicht nur in der Industrie mittlerweile essenziell, sondern auch in der Netz- und Elektrizitätswirtschaft, die weltweit vor einem massiven Strukturwandel steht. Dieser ist getrieben durch die Energiewende und dem Willen zur Dekarbonisierung. Die Dekarbonisierung führt zu einer Verschiebung von Energieverbräuchen anderer Sektoren, wie z. B. Industrieprozessen, Wärme und Verkehr, in den Elektrizitätssektor (Vgl. [2, 3]). Fossile Rohstoffe werden dabei z. B. durch grünen Wasserstoff oder elektrische Antriebe ersetzt. In Zukunft wird also deutlich mehr elektrische Energie benötigt als heute.

Hieraus resultieren vielfältige Herausforderungen. Hervorzuheben sind der steigende Kosten- und Ausbaudruck im Netzbereich, die Dezentralisierung des Energiesystems auf Basis erneuerbarer Energien und die immer höheren Anforderungen an das Reporting. Ein wesentlicher Hemmschuh ist darüber hinaus die viel zu langsame Umsetzung des Netzausbaus, u. a. bedingt durch den zunehmenden Fachkräftemangel, bürokratische Hürden und komplexere technische und regulatorische Anforderungen. Schlussendlich können diese zukünftigen Herausforderungen nur mit neuen Herangehensweisen und Technologien bewältigt werden. Somit fordert die nötige digitale Transformation eine Weiterentwicklung von vorhandenen Geschäftsmodellen, Adaption von Prozessen und die Einführung und Nutzung neuer Technologien. Die aktuellen Trends lassen eine neue Generation von Unternehmen der Energieversorgung entstehen und führen zur Entwicklung digitaler Ökosysteme. Dieses digitale Modell wird die reale Welt mit ihren Objekten, Prozessen und Systemen abbilden und ständig mit ihr in Interaktion stehen. Somit spielen DZiNE beim Aufbau dieser Ökosysteme eine zentrale Rolle und können als „Enabler“ für diese neuen Ökosysteme gesehen werden.

Für dezentral organisierte und zukunftsfähige Energiesysteme bildet die Digitalisierung der Netz- und Elektrizitätswirtschaft die Basis. Der DZiNE verkörpert hierzu den übergreifenden Trend zur IT/OT-Konvergenz. Damit ist die Integration von datenzentrierten Systemen der Informationstechnik (IT) mit Systemen der Betriebstechnik gemeint, z. B. zur Überwachung von Prozessen (OT, Operational Technology) [4]. Das Konzept des DZiNE vereint mehrere ausgereifte Technologien, wobei keine standardisierte Definition vorhanden ist. Die übermäßige Verwendung des Begriffs als Buzzword birgt die Gefahr, dass potenzielle Anwender skeptisch bezüglich des Nutzens werden. Somit könnten die Mehrwerte, die das Konzept ermöglicht, nicht ausgeschöpft werden.

Der Fachkräftemangel hat auch zur Folge, dass in Zukunft der Anlagen- und Systembetrieb effizienter und, wo möglich, (teil-)automatisiert erfolgen muss, damit die Versorgungssicherheit aufrechterhalten werden kann. Die Mitarbeiterinnen und Mitarbeiter müssen durch Weiterbildungen befähigt werden, Daten und neue Technologien effizient und effektiv zu nutzen. So kann deren volles Potential ausgeschöpft bzw. diese neuen Systeme überhaupt implementiert und für das Unternehmen nutzbar gemacht werden.

Es ist also festzuhalten, dass Unternehmen der Netz- und Elektrizitätswirtschaft die digitale Transformation ganzheitlich angehen und Systeme, wie z.B. den DZiNE, Stück für Stück mit Prozessen und Mitarbeitern weiterentwickeln müssen. Dies steht auch im Einklang mit den aktuellen Bestrebungen der ENTSO-E und E.DSO, die sich kürzlich auf einen gemeinsamen Impuls zum Thema Digitaler Zwilling geeinigt haben [5].

Das Ziel dieser Task Force ist es, das Konzept des DZiNEs im Folgenden greifbarer zu machen, indem eine Referenzarchitektur für die Netz- und Elektrizitätswirtschaft sowie verschiedene Anwendungsfälle vorgestellt werden. Hiermit wird das Verständnis des DZiNEs in der Energiebranche konkretisiert und

dessen Implementierung vorangetrieben. Demgegenüber stehen heute nicht vorhandene oder veraltete, analoge Anlagendokumentationen, manuelle Prozesse, Datensilos und redundante Datenbanken, unzureichende Daten in mangelnder Qualität, sowie eine Vielzahl von Systemen und Schnittstellen, die nicht aufeinander abgestimmt sind.

1.2 Trends und neue Technologien

Der vermehrte Einsatz von DZiNE wird durch neu verfügbare Technologien wie z. B. vernetzte Systeme begünstigt und gleichzeitig durch Trends, denen sich die Energiebranche stellen muss, geradezu „verlangt“. Der Umbau hin zu einem dezentralen Energiesystem erfordert beispielsweise eine ganz andere Detailplanung und insbesondere das Zusammenspiel verschiedenster, zahlreicher Assets und Prozesse (Ladestationen, Auf-Dach-PV-Anlagen, Windenergieanlagen, etc.). DZiNE können über den gesamten Lebenszyklus, z. B. eines Netzbauwerks, hinweg bei der Koordination, Planung und in der Betriebsphase unterstützen.

Die in Abbildung 1 dargestellte Grafik stellt ein Brainstorming der Taskforce zu Technologien und Trends dar, die als Enabler bzw. als Treiber für DZiNE wirken. Diese Technologien und Trends ermöglichen und befördern damit eine vermehrte Nutzung oder aber z. B. erweiterte Anwendungsfälle von DZiNE. Die Handskizze erhebt keinen Anspruch auf Vollständigkeit, sondern soll die Bandbreite an Technologien und Trends verdeutlichen, die auf den DZiNE Einfluss haben. Vielmehr geht es darum, aufzuzeigen, wie allgemeine Trends auf, in der Energiebranche verwendete Komponenten (z. B. Schutzgeräte), auf die Systemlandschaft, auf den Elektrizitätsmarkt oder aber auf mehrere der gewählten Kategorien Einfluss ausüben.

Im Folgenden wird beispielhaft auf einige wenige, ausgewählte Technologien und Trends näher eingegangen, die den vermehrten Einsatz von Digitalen Zwillingen im Allgemeinen als auch DZiNE im Besonderen befördern.

- Cloudtechnologien [6]:

Das Aufkommen der Cloudtechnologie ist ein wesentlicher Enabler des Einsatzes von Digitalen Zwillingen, da Cloud-Services einen schnellen Zugriff auf sehr große Rechenleistungen ermöglichen. Große Rechenleistungen sind für komplexere Digitale Zwillinge zwingend notwendig. Zudem ermöglichen Cloudtechnologien den ortsunabhängigen Zugriff auf Digitale Zwillinge, aber auch kollaboratives Arbeiten und die Vernetzung verschiedener Systeme, deren Daten systemübergreifend in Digitalen Zwillingen eingebunden werden.

- Künstliche Intelligenz / selbstlernende Algorithmen [7]:

Selbstlernende Algorithmen und künstliche Intelligenz ermöglichen, in Kombination mit Digitalen Zwillingen, völlig neue Möglichkeiten, Betriebszustände von Komponenten, Anlagen und Systemen realitätsnah abzubilden und so z. B. Betriebs- und Wartungsprozesse im virtuellen Raum vorzudenken [8]. An dieser Stelle sei auf das Kapitel 2 dieses Arbeitspapiers verwiesen und den Anspruch der Autoren, DZiNE zum Vorausdenken und Verbessern realer Abläufe und Prozesse einzusetzen. Dieser Ansatz geht über die Simulation von Zuständen hinaus.

- Single Source of Truth als konsistente und vertrauenswürdige Datenbasis [9]

Durch das stetige Anwachsen verfügbarer Datenmengen wird es immer wichtiger, Daten zu verknüpfen und sicherzustellen, dass unterschiedliche Systeme die gleiche Datenbasis benutzen. Allzu häufig ist es auch heutzutage der Fall, dass z. B. unterschiedliche Softwaresysteme parallel Datenhaltung betreiben, ohne dass die Daten miteinander verknüpft wären und damit gegenseitig genutzt werden könnten. Das führt zu erheblichen Ineffizienzen und z. B. mangelnder Vergleichbarkeit von Analysen. Die Single Source of Truth (SSoT) stellt einen allgemein gültigen Datenbestand sicher und ist eine Grundvoraussetzung für die Anwendung von Digitalen Zwillingen.

- Product Life Cycle Management [10]

Obwohl die Idee des Product Life Cycle Managements (PLM) bereits jahrzehntealt ist, erhält sie durch die technischen Innovationen der letzten Jahre und die sich daraus ergebenden neuen Möglichkeiten einen erheblichen neuen Schwung. Unter PLM versteht man die Betrachtung einer Komponente oder

Anlage über ihren gesamten Lebenszyklus hinweg, also von der Idee und der Produktentwicklung über den betrieblichen Einsatz bis hin zum Recycling. Digitale Zwillinge sind ein Enabler für die Anwendung von PLM. Zudem spielt PLM eine erhebliche Rolle für Nachhaltigkeitsbetrachtungen.

- Nachhaltigkeit [11]

Die immer stärkere Ausrichtung von Wirtschaft und Gesellschaft anhand von Nachhaltigkeitskriterien ist ein wesentlicher Treiber für den vermehrten Einsatz Digitaler Zwillinge im Allgemeinen als auch als DZiNE im Besonderen. DZiNE ermöglichen das Engineering von Komponenten, Anlagen und Systemen im virtuellen Raum, lange bevor Beschaffungsprozesse angestoßen bzw. Material beschafft werden muss. Konstruktive Fehler, die zu Verschwendung von Zeit und Material führen könnten, können dadurch minimiert werden.

- Visualisierung komplexer Zusammenhänge / Entscheidungsunterstützung [12]

Die Notwendigkeit der Visualisierung komplexer Zusammenhänge ist ein weiterer Trend, der den Einsatz von Digitalen Zwillingen befördert. Die zunehmende Komplexität von Systemen und Technologien wird durch Visualisierung beherrschbarer und dient als Entscheidungsunterstützung.

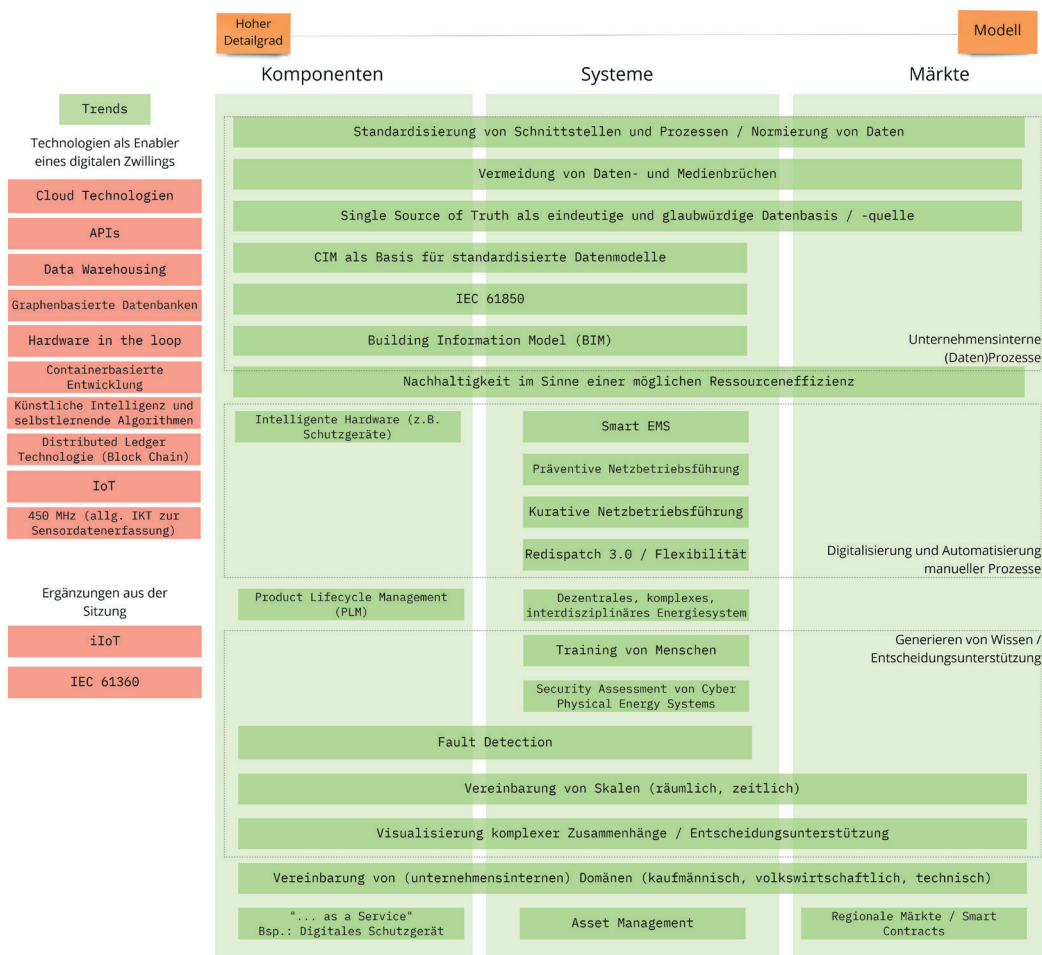


Abbildung 1: Technologien und Trends als Treiber für DZiNE

DZiNE schaffen die Transparenz, die notwendig ist, um Produkte, Prozesse und Systeme virtuell zu designen, zu testen, zu betreiben und zu optimieren. Die Internet-of-Things (IoT)-Technologie kann eine neue Dimension in Bezug auf die Überwachung und Steuerung eines Betriebszustands, eines Betriebsmittels oder Prozesses abdecken. Dies ist ein komplexes Thema und hat großen Einfluss auf interne und externe Prozesse. Die technischen Herausforderungen sind auf verschiedene Bereiche verteilt. Daher ist eine fundierte Umsetzungsstrategie notwendig. Dies beinhaltet ein organisches Wachstum mit Kundennutzen und ein konsequentes Changemanagement bei den Energieversorgern.

1.3 Ziel der Task Force

Im Hinblick auf den zügigen Umbau des Energiesystems steht die Energiebranche vor großen Herausforderungen. Neben dem immensen Fachkräftemangel steht vor allem die langsame Digitalisierung von Daten und Prozessen sowie deren mangelnde Verknüpfung untereinander der Zukunftsfähigkeit der heutigen Netz- und Elektrizitätswirtschaft im Weg.

Das Ziel dieser Task Force ist es, ein Bewusstsein für die aktuellen Herausforderungen und ein gemeinsames Verständnis der Energiebranche für den Einsatz des DZiNE zu schaffen. Anhand konkreter Anwendungsfälle werden Mehrwerte des Einsatzes des DZiNE aufgezeigt und ein Beitrag zur Bewältigung dieser Herausforderungen präsentiert.

2 Definition des Digitalen Zwillings für die Elektrizitäts- und Netzwirtschaft

Der Begriff „Digitale Zwillinge in der Netz- und Energiewirtschaft“ (DZiNE) impliziert, dass ein reales Objekt (Gerät, System, Prozess, etc.) digital abgebildet wird. Hierdurch ergibt sich eine semantische Nähe zu „Modell“ und „Simulation“. Im folgenden Abschnitt werden die letzten beiden Konzepte definiert und vom DZiNE abgegrenzt.

2.1 Begriffseinordnung (Von der Simulation zum Digitalen Zwilling)

Modellierung und Simulation werden eingesetzt, um das Verhalten eines realen Objekts zu untersuchen, ohne diese Untersuchungen an ihm selbst durchzuführen. Hierzu wird das Objekt durch einen „experimentellen Rahmen“ betrachtet, welcher die konkreten Eigenschaften und Zusammenhänge festlegt, die für die geplante Untersuchung relevant sind [13, 14]. Diese Eigenschaften und Zusammenhänge werden in einem Modell beschrieben. Es handelt sich hierbei also um ein virtuelles Abbild eines realen Objekts [13, 15].

Ein Modell hat dabei einige Eigenschaften, die es von einem DZiNE unterscheiden: Durch den experimentellen Rahmen werden nur die für eine konkrete Fragestellung relevanten Eigenschaften und Zusammenhänge eines realen Objekts betrachtet. Deshalb bildet auch das darauf aufbauende Modell das reale Objekt nur approximativ ab [13, 15]. Durch unterschiedliche experimentelle Rahmen können außerdem zu einem einzelnen realen Objekt unterschiedliche Modelle entstehen [14]. Ein Beispiel ist hier ein elektrisches oder thermo-mechanisches Modell eines Leistungstransformators. Vielmehr gibt es keine konkrete Anforderung an den Beschreibungsformalismus – auch ein Gedankenmodell ist ein valides Modell [16]. Der DZiNE stellt hier konkrete Anforderungen an die technische Realisierbarkeit.

Der Begriff „Simulation“ ist nicht derart eindeutig definiert. Wir verstehen ihn als Möglichkeit, Untersuchungen stellvertretend an einem Modell durchzuführen, ohne das reale Objekt zu beeinflussen [13]. Sie finden also entkoppelt in einer virtuellen Realität statt. Während das Modell die Reaktion des realen Objekts auf Eingangsgrößen oder Ereignisse (bspw. Messwerte, Schalthandlungen, Kurzschlüsse, etc.) beschreibt, ist die Simulation der Vorgang, das Modell mit diesen (virtuellen) Eingangsgrößen zu stimulieren [14]. Die Simulation beantwortet die Frage, wie sich das reale Objekt unter denselben Umständen verhalten hätte – vorausgesetzt Modell und Simulation sind für diese Situation ausreichend verifiziert, validiert und akkreditiert.

Während die Simulation bewusst eine Entkopplung zwischen tatsächlicher und virtueller Realität herstellt (im Sinne von „Was wäre wenn“-Analysen und „post Fehler“-Analysen), ist es darüber hinaus das ausgesprochene Ziel des DZiNEs, das virtuelle Abbild eng an die Realität und die dort festgestellten Stimuli zu binden. Die Anbindung des virtuellen Modells findet über die beim DZiNE unabdingbaren Kommunikationsschnittstellen zwischen Realität und virtueller Abbildung statt.

2.2 Stand der Wissenschaft und Technik

In der Literatur finden sich mehrere Definitionen des Digitalen Zwillings, die jedoch nicht immer einheitlich sind und deren Details in der Regel stark von der jeweiligen Branche abhängen, in der der Digitale Zwilling eingesetzt wird. Aus diesem Grund wird in diesem Abschnitt ein kurzer Überblick über die verfügbaren Definitionen und Klassifizierungen gegeben.

In [17] wurde eine Definition für den Begriff Digitaler Zwilling von Michael Grieves vorgeschlagen. Laut der vorgeschlagenen Definition besteht ein Digitaler Zwilling aus drei Teilen: der Entität in der realen Welt, dem virtuellen Modell im digitalen Raum und den Daten- und Informationsinteraktionskanälen zwischen der Entität und dem virtuellen Modell. Der Digitale Zwilling kann dabei eine Brücke zwischen der Realität und dem digitalen Raum bilden. Weitere wissenschaftliche Veröffentlichung [18–23] stützen diese Definition und bezeichnen den Digitalen Zwilling im weiteren Sinne als virtuelle oder softwarebasierte Repräsentanz eines realen Objektes, welche über Schnittstellen mit dem realen Objekt verbunden ist. In den zuvor genannten Quellen kommt der Digitale Zwilling als Simulationsmodell nur sehr implizit vor. Digitale Zwillinge sind jedoch mehr als reine Daten. Sie beinhalten Algorithmen, die ihr Gegenstück aus der realen Welt akkurat beschreiben. Häufig handelt es sich dabei um Simulationsmodelle, die zum Beispiel funktionale oder physische Eigenschaften des digitalen Zwillings simulieren. Werden diese Simulationsmodelle mit realen Daten ausgeführt, dann verhält sich der digitale Zwilling idealerweise genauso wie sein reales Gegenstück [24].

In der Elektrizitäts- und Netzwirtschaft findet der Begriff nach und nach mehr Berücksichtigung und die Entwicklung solcher Konzepte oder Systeme gewinnt zunehmend an Dynamik. Bislang wurden diese wissenschaftlichen Bemühungen nur in einer begrenzten Anzahl von Veröffentlichungen dokumentiert. In [25] ist eine Auflistung von Veröffentlichungen zu finden, in denen DZiNE im Rahmen von Anwendungsfällen der Netz- und Elektrizitätswirtschaft untersucht wurden. Zu den Anwendungsfällen gehören die Stromerzeugung und -verteilung, erneuerbare Energien, Kernenergie, Elektrofahrzeuge, Energiespeicherung und die Planung von Energieprojekten. So wurde bspw. in [26] ein DZiNE dazu genutzt, um eine Energieerzeugungsanlage flexibel zu betreiben. Ein weiteres Beispiel wurde in [27] beschrieben. Dort wurde ein DZiNE dazu verwendet, Windkraftanlagen vorausschauend zu warten. Eine Auflistung weiterer Anwendungsfälle und zugehöriger Veröffentlichungen ist in [22] zu finden.

Zum aktuellen Zeitpunkt ist eine spezifische Definition des DZiNE nicht in der Literatur zu finden. Aus diesem Grund wurde im Rahmen der vorliegenden Task Force eine Definition entwickelt, die im folgenden Abschnitt vorgestellt wird.

2.3 Definition Digitaler Zwilling in der Netz- und Elektrizitätswirtschaft

Der DZiNE ist eine virtuelle Repräsentanz eines existierenden oder zu erschaffenden realen Objekts und setzt sich zusammen aus einer identifizierenden Komponente, der Beschreibung seiner Attribute sowie seiner funktionalen Eigenschaften. Er ist mit seinem realen Objekt gekoppelt und begleitet es von der ersten Idee bis zum Recycling (lifecycle Fähigkeit). Diese Kopplung mit dem realen Objekt soll mittels digitaler Kommunikationsinfrastruktur autonom durchgeführt werden, wobei eine manuelle indirekte Kopplung ebenfalls möglich ist (Abbildung 2) [23].

Der ideale DZiNE beinhaltet eine ganzheitliche Datenerfassung (z.B. 3D-Daten, Lieferzeiten, Preise, etc.), in der Praxis auf dem Weg hin zum idealen Zwilling können auch aus Mangel an detaillierten Datenquellen vereinfachte Sichten verwendet werden.

Im Vergleich zu klassischen Modellen bilden DZiNE eine Verknüpfung mehrerer digitaler Modelle aus üblicherweise mindestens zwei verschiedenen Domänen ab [28]. Bsp.: Objekte aus der Sekundärtechnik einer Schaltanlage kommunizieren über Verwaltungsschalen mit Objekten aus der Primärtechnik, um z.B. eine Schaltsimulation im Modell der Primärtechnik anzustoßen. Ein DZiNE kann eine Kombination aus mehreren DZiNE darstellen. Das heißt, DZiNE können in andere DZiNE unterschiedlicher Domänen integriert werden oder können mit anderen DZiNE anderer Objekte kommunizieren. DZiNE können Produkte mehrerer Hersteller sein, die miteinander kompatible Schnittstellen aufweisen müssen. Somit bietet der DZiNE eine 360-Grad-Ansicht auf das von ihm repräsentierte reale Objekt, einschließlich aller Details, die das betreibende Unternehmen über das Objekt sammelt, z. B. Finanz-, Wartungs- und Betriebsdaten. Darüber hinaus kann ein DZiNE mit Hilfe einfacher oder fortgeschrittener Datenanalyse Erkenntnisse aus den verfügbaren Daten gewinnen.

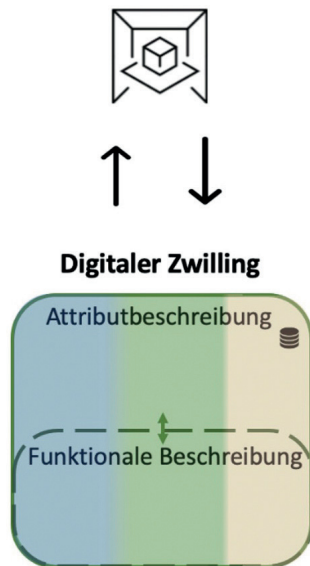


Abbildung 2: DZINE verbinden mehrere Domänen miteinander (durch Farben gekennzeichnet)

Der DZINE eines Objekts oder Systems besteht im Wesentlichen aus zwei Teilen, einer Attributbeschreibung und einer funktionalen Beschreibung, wobei die Attributbeschreibung aus einer Modellbeschreibung und konkreten Attributwerten zusammengesetzt ist. Der Zugriff auf die Attribute, sowie die Weiterverarbeitung der Attribute z.B. im Rahmen von Analyse- und Auswertefunktionen, wird über die funktionale Beschreibung ermöglicht.

Modellbeschreibung

Das Modell, auf dem der DZINE basiert, sollte ein dem Anwendungsfall entsprechend hinreichend genaues und hinreichend plausibles Verhalten des realen Objekts nachbilden. Die wesentliche Eigenschaft des DZINEs besteht darin, dass er eine Beschreibung von Objektzuständen liefert, welche über den Lebenszyklus des Objekts aktualisiert bzw. adaptiert werden kann. Im Allgemeinen sollte ein Modell für einen DZINE die folgenden Eigenschaften besitzen [29]:

- **Aktualität:** Eine Aktualisierung der Parameter innerhalb des Modells auf der Grundlage neuer Informationen (z.B. aus Messdaten) ist möglich und sinnvoll,
- **Abbildungsgenauigkeit:** Muss hinreichend genau sein, damit die aktualisierten Parameterwerte für die betreffende Anwendung von Interesse und nutzbar sind
- **Reaktionszeit** (im Rahmen der funktionalen Beschreibung): Entscheidungen können innerhalb des für den Anwendungsfall erforderlichen Zeitrahmens getroffen werden.

Attributwerte

Fundamentaler Bestandteil des DZINE ist die Beschreibung durch Attributwerte, die im Sinne einer Single Source of Truth (SSoT) verantwortet werden oder aus anderen DZINE bezogen werden. Die Daten sind objektbezogen, werden stets auf dem neuesten Stand gehalten und archiviert. Sie bilden insbesondere die Grundlage für die Beschreibung verschiedener Funktionen. Dafür ist eine eindeutige Identifizierung aller verwendeten Objekte über den gesamten Lebenszyklus mit maschinenlesbaren, global gültigen Bezeichnern (UUID, Universally Unique Identifier) notwendig. Es muss sichergestellt werden, dass die Werte hinreichend valide, strukturiert und maschinenlesbar zur Verfügung gestellt werden. Über die Zeitdimension lässt sich eine Synchronisierung der aktuellen oder historischen Attributwerte auf einen bestimmten zeitlichen Zustand (Snapshot) ermöglichen.

Funktionale Beschreibung

Im Rahmen der funktionalen Beschreibung lassen sich die Daten und Modelle aus der Attributbeschreibung weiterverarbeiten, um nachgelagerte Funktionen mit Bezug auf aktuelle oder historische Zustände des realen Objekts abzubilden. Hierbei kann es sich beispielsweise um Analyse-, Überwachungs-, Optimierungs- oder Steuer-/Regelfunktionen handeln. Entscheidend ist hierbei, dass jegliche Funktionen immer ausschließlich auf die Informationen aus der Attributbeschreibung des eigenen oder anderer DZINE zurückgreifen, um somit das Konzept des SSoT umzusetzen.

Snapshot-Zwilling

Zu Simulationszwecken kann ein Snapshot-Zwilling ausgekoppelt werden, der Informationen eines bestimmten Zeitpunktes einfriert, um damit Analysen durchzuführen, wie zum Beispiel für Planungszwecke, „Was wäre wenn“-Analysen, Echtzeitsimulationen, Virtual Reality, Trainingssysteme, usw. Dem Paradigma folgend, alle Informationen des realen Objekts innerhalb des DZINE zu halten, werden der Snapshot-Zwilling und seine Simulationsergebnisse auch immer in der Datenbank des DZINE abgelegt.

Das Wechselspiel zwischen dem realen Objekt und dem DZINE über die verschiedenen Lebenszyklusphasen hinweg, sowie die Modell-Auskopplung des Snapshot-Zwillings ist in Abbildung 3 dargestellt.

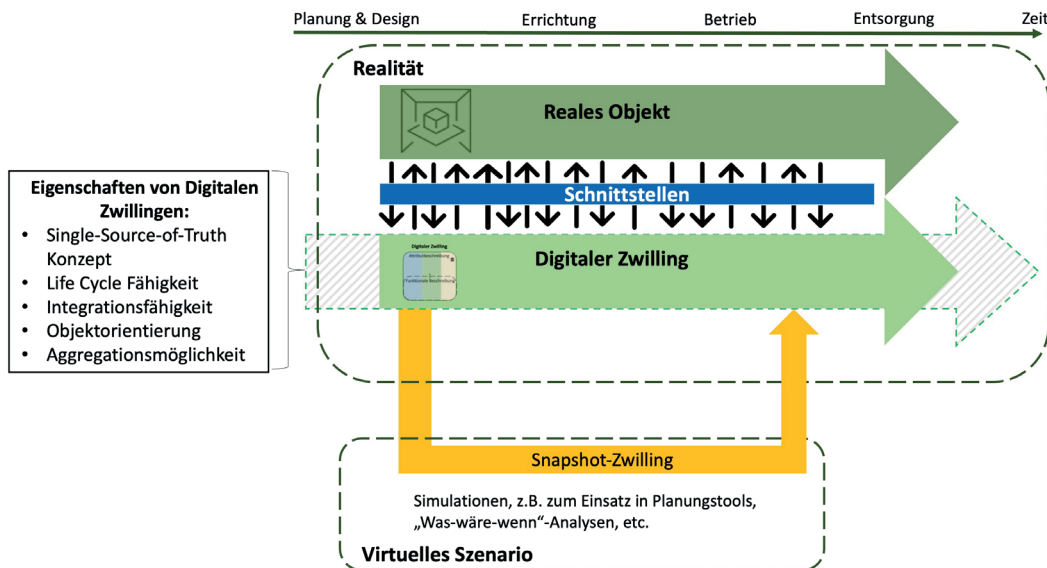


Abbildung 3: Wechselspiel zwischen realem Objekt und DZINE über verschiedene Lebenszyklusphasen

In Abbildung 4 werden die verschiedenen in diesem Kapitel vorgestellten Begriffe zusammengefasst. Anschließend folgt ein Beispiel für das Zusammenspiel mehrerer DZINE.

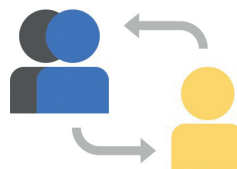
Der digitale Zwilling...

- ist eine virtuelle Repräsentanz eines existierenden oder zu erschaffenden realen Objekts
- hat Attribute und eine funktionale Beschreibung
- deckt mindestens zwei Domänen des realen Objekts ab
- bildet das reale Objekt in einer fortlaufend kontrollierten und hohen Güte ab
- ist über Kommunikationsinfrastruktur eng an das reale Objekt gekoppelt (bis hin zur Echtzeitsynchronisation)
- begleitet das reale Objekt über seine Lebenszyklen



Der Snapshotzwilling...

- ist die eingefrorene Kopie eines digitalen Zwillings zu einem bestimmten Zeitpunkt
- ist nicht an das reale Objekt gekoppelt und kann somit als Modell in Simulationen genutzt werden
- wird zur Dokumentation dicht am digitalen Zwilling verwahrt



Der vernetzte digitale Zwilling...

- besteht aus einer (hierarchischen) Verknüpfung mehrerer digitaler Zwillinge
- verknüpft seine Bestandteile über Kommunikationsverbindungen

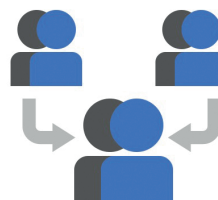


Abbildung 4: Übersicht zur Definition des DZINE

3 Architektur des Digitalen Zwillings für die Netz- und Elektrizitätswirtschaft

Um die gemäß der Definition des Digitalen Zwillings in der Netz- und Energiewirtschaft (DZiNE) vorgestellten Eigenschaften umzusetzen bedarf es eines geeigneten Architekturmodells. In dem nachfolgenden Abschnitt werden existierende Referenzarchitekturmodelle hinsichtlich der Eignung zur Modellierung von DZiNE diskutiert. Bekannte Vertreter sind Smart Grid Architecture Model (SGAM) und das Referenz Architektur Modell Industrie 4.0 (RAMI 4.0).

3.1 Einordnung existierender Architekturmodelle

Das **SGAM**-Framework ist der Entwurf eines technologieneutralen Architekturansatzes zur Darstellung von Interoperabilitätsaspekten für aktuelle und zukünftige Implementierungen des Smart Grids. Es beinhaltet ein dreidimensionales Modell, welches die Dimensionen von fünf Interoperabilitätsebenen (Geschäftsmodell, Funktion, Information, Kommunikation und Betriebsmittelkomponente) zusammenführt. Die hierarchische Darstellung in Form von Ebenen bildet die gesamte Kette von der Energieerzeugung bis zum Endkunden ab, wobei die Ebenen in Prozess, Feld, Station, Betrieb, Unternehmen und Markt getrennt sind [30].

Im Bereich Industrie 4.0 bildet das **RAMI 4.0** die wesentlichen Aspekte in einer 3-dimensionalen Struktur ab. Diese umfasst die Hierarchieebenen der IEC 62264 mit der Einordnung der Funktionalitäten in den Anwendungskontext sowie der Dimension des Lebenszyklus von Anlagen und Produkten nach IEC 62890. Im RAMI 4.0 ist auch die erste Lebensphase als Planungsphase abbildbar.

Für die Betrachtung des DZiNE ist das Schichtenmodell des RAMI 4.0 bestehend aus sechs Layern relevant. Es wird zur Modellierung von DZiNE in Kapitel 3.2 erneut aufgegriffen, da es viele Überschneidungen mit dem dort vorgestellten Referenzarchitekturmodell für die Elektrizitäts- und Netzwirtschaft aufweist.

Abzugrenzen von den zuvor genannten Architekturmodellen ist die Bauwerksinformationsmodellierung (BIM), da diese eher ein Vorgehensmodell darstellt. **BIM** ist für Kraftwerke, Schaltanlagen, etc. für die Planungsphase (erste Lebensphase) verbreitet und somit ist über die BIM auch die Planungsphase (erste Lebensphase) der Gebäudekomponenten eines DZiNE abbildbar. Der Austausch von Informationen kann beispielsweise über den offenen Industry Foundation Classes (IFC) Standard erfolgen. Dieser ist eine standardisierte, herstellerneutrale, digitale Beschreibung von Bauwerken und über eine breite Palette von Schnittstellen für unterschiedliche Anwendungsfälle nutzbar, allerdings nur für Objekte mit einer Spannung von bis zu 1 kV definiert. Es wird auf erforderliche Entwicklungen in Kapitel 5 verwiesen. Die Datenmodellhoheit liegt beim Eigentümer, wodurch eine konsistente Modellierung ermöglicht wird. Die Herausforderung ist es mehrschichtige Modelle aus diesen Modellierungsansätzen zu generieren, um domänenübergreifende Datenverfügbarkeit und -konsistenz sicherzustellen.

3.2 Grundelemente und Grundstruktur eines Digitalen Zwillings

Abbildung 6 zeigt die Grundstruktur eines DZiNE mit dem direkten Mapping aus dem Referenz Architekturmodell Industrie 4.0. Damit wird die unmittelbare Ableitung der Struktur sichtbar und öffnet den Weg zur Detaildarstellung selbiger. Die Informations- sowie die Funktionsebene aus der RAMI 4.0 werden in der Informations-Architektur der DZiNE Ebenen harmonisiert, um eine nahtlose Integration zu erreichen. Dieses Konzept wird in der generischen Architektur eines DZiNE in Abbildung 7 verdeutlicht.

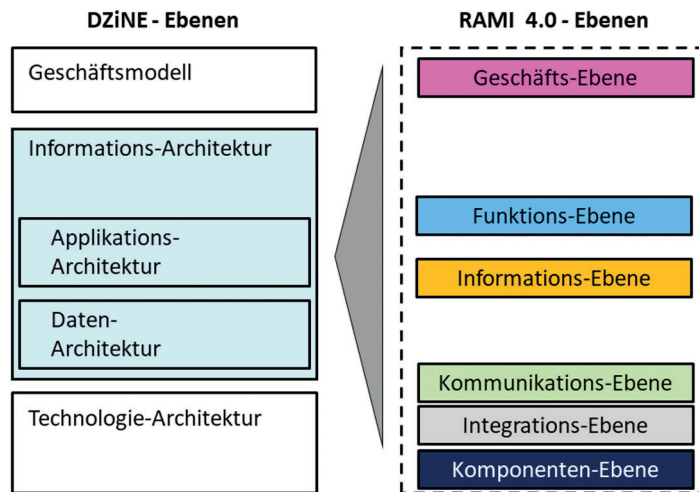


Abbildung 6: Basisstruktur eines DZiNE in Anlehnung an RAMI 4.0

Die generische Architektur des DZiNE in Abbildung 7 ist schichtweise aufgebaut. Der Vorteil dieser Darstellung liegt darin, dass ein grundlegendes Verständnis der Funktion jeder Schicht/jedes Elements und der definierten Schnittstellen zwischen den Schichten herstellbar ist. Das Geschäftsmodell bildet die oberste Schicht (Business Ebene) und beeinflusst indirekt die Anwendungen der Applikations- bzw. Anwendungsschicht. Die Anwendungen und Funktionen setzen direkt auf dem Datenmodell auf und sind über eine Modellansicht flexibel konfigurierbar. Die Informationsschicht enthält alle Daten und Informationen sowie Funktionen zur Informationsbereitstellung, Datenvalidierung und Datensynchronisation (z.B. thermisches Abbild berechnen). Dieses Informationsmodell sollte als SSoT vorliegen, damit eine aktuelle, konsistente und validierte Datenbasis vorliegt. Das Datenstrommanagement (Middleware) entspricht hierbei der Verwaltungsschale analog zum RAMI 4.0 und setzt die Informationen zueinander in den Zusammenhang. Die Verwaltungsschale wird als Interface aller vorliegenden Informationen zum Asset und des DZiNE eingesetzt. Diese kann je nach Anwendung multidirektional organisiert sein. Die Informations- und Kommunikationsschicht koppelt den Prozess bzw. das physische Objekt oder System über gesicherte Kommunikationskanäle über die Integrationsebene und die Kommunikationsebene in die als SSoT organisierte Informationsebene (s. Abbildung 7). Die Datenaggregation erfolgt bereits in der Integrationsschicht. Hier werden die Daten der zustandsüberwachenden Sensoren und steuerbaren Aktoren (Mess-, Stell-, und Führungsgrößen) aus dem realen System an die Kommunikationsschicht übergeben. Das Asset, d.h. das Betriebsmittel wird über Sensoren und Aktoren zustandsüberwacht und gesteuert.

Als digitales Abbild von Geräten oder Komponenten hat sich ebenfalls im Kontext Industrie 4.0 der Begriff der Verwaltungsschale (engl. Administration Shell) etabliert. Die Verwaltungsschale beinhaltet dabei sowohl die standardisierte Beschreibung der Eigenschaften der Assets hinsichtlich Kommunikation, der Informationen sowie die Modelle bezüglich der entsprechenden Funktionen. Dabei ermöglichen es die in der Verwaltungsschale enthaltenen Teilmodelle das Asset über seinen gesamten Lebenszyklus abzubilden. Hierfür benötigt jedes Asset mindestens eine Verwaltungsschale, um in den DZiNE eingebunden zu werden [31]. Sie bildet das Interface zur IKT und der Kommunikation mit dem physischen Gegenstand (s. Abbildung 7).

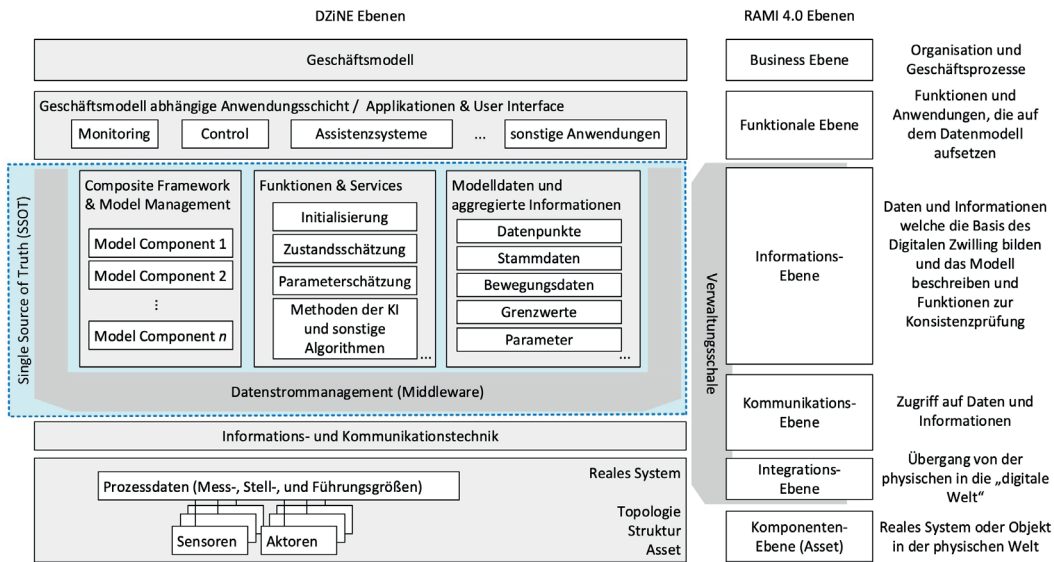


Abbildung 7: Illustration der Grundstruktur eines DZiNEs in der Energieversorgung (eigene Darstellung)

Wie in Abbildung 7 dargestellt, muss der Information Layer nach RAMI 4.0 aufgegliedert, d.h. erweitert werden, um die notwendige Granularität eines DZiNE zu ermöglichen. Die Funktionale Schicht des DZiNE leitet aus dem Informationsmodell, bestehend aus den Modell Komponenten und dem Model Management, Funktionen & Services, neue Informationen ab und stellt diese dem Informationsmodell wieder zur Verfügung. Die Informationsschicht aus dem RAMI 4.0 wird durch das Konzept des DZiNE vervollständigt und steht nicht im Widerspruch zu diesem. Das Informationsmodell mit entsprechenden Datenbasen und Schnittstellen wird durch Algorithmen ergänzt, welche die Informationen aus Prozessdaten erweitern und die Modellinformationen aktuell hält. Das zusammengesetzte Modell ermöglicht zudem eine flexible Darstellung (Model View) entsprechend der Anwendung. Analog zur Verwaltungsschale aus dem RAMI 4.0 stellt eine geeignete Middleware die Beziehung zwischen den Komponenten des Informationsmodells her. Diese übernimmt zudem die Verwaltung der Datenströme innerhalb des DZiNE. Diese beinhalten bspw. Ein- u. Ausgabe (Sensorik / Aktorik) sowie Änderungen in der topologischen Verknüpfung oder abgebildete Phasen des Lebenszyklus. Bei der Verwaltung der Datenströme können standardisierte Kommunikationsprotokolle der elektrischen Energieversorgung (z.B. IEC 61850, IEC 60870-5-104, IEEE C37.118) zum Einsatz kommen (Kapitel 3.3.1). Um die zeitliche Konsistenz der Datenmodelle zu garantieren, müssen Meta-Attribute wie Gültigkeit und Zeitstempel der Informationen nachgehalten werden. Eine Reproduzierbarkeit ist durch Methoden wie Snapshots und Caching möglich.

Attribute werden im DZiNE direkt, oder mit Hilfe kontrollierter Zwischenspeicher über Schnittstellenobjekte von der verantwortlichen Quelle (SSoT) bezogen. Diese Schnittstellenobjekte enthalten Attributobjekte, die neben den Werten und IDs wiederum die Metaattribute, z.B. über ihre Gültigkeit, enthalten. In bilateralen und multilateralen Schnittstellendefinitionen werden Objekte über Hierarchien (Vererbungsbaum) von Klassen und Verweise unter den Klassen beschrieben. Eine Objektinstanz wird dann aus diesen Beschreibungen gebildet und ist dann für die Wertweitergabe zuständig. Die Objektidentifikation sollte durch einen Vektor aus UUIDs (Universally Unique Identifier) für Typ, Instanz und Revision erfolgen. Um Redundanz zu vermeiden, müssen die definierten technischen Attribute voneinander unabhängig sein. Um dies umzusetzen, ist es empfehlenswert, entsprechende Experten einzubeziehen und bei Entwicklung von Schnittstellen auf vorhandene durchdachte Definitionen (z.B. ECLASS, CIM, IFC) zurückzugreifen.

Ein idealer DZiNE verhält sich wie das reale technische System, welches er abbildet. Das bedeutet, dass die resultierenden Ausgabedaten des DZiNE den Messgrößen aus dem physikalischen System entsprechen sollen, bzw. die Funktionen des DZiNE die Annäherung an diese Messgrößen (z.B. Funktion zur Parameteradaption) sicherstellen. Die Messgrößen des physikalischen Systems können hierbei beispielsweise die Zielgrößen einer Parameteroptimierung im DZiNE sein. Hinzu kommen Informationen aus in der Realität nicht erfassten Messwerten (virtuelle Messwerte), die durch entsprechende virtuelle Sensoren oder deren Messkanäle generiert werden können. Hier können je nach Anwendungsszenario verschiedene Modelltiefen (bspw. Leistungsfluss oder Zeitbereichsmodelle) abgebildet werden. Zur Erhöhung der Abbildungsgenauigkeit ist eine Funktion zur Plausibilitätsprüfung

des DZiNE notwendig. Diese kann syntaktische, semantische oder parametrische Fehler adressieren und somit einen Hinweis an den DZiNE-Entwickler geben.

Sofern das Modell und die Prozessankopplung korrekt umgesetzt sind, kann der DZiNE Informationen bereitstellen, die nicht über Messverfahren beobachtbar sind (z.B. Zustandsschätzung, Kalman Filter, Fourier Transformation, Wavelet Transformation, Machine Learning, etc.). Zugleich ermöglicht oder verbessert der DZiNE den zweckdienlichen Einsatz dieser Verfahren in der Praxis. Im Zusammenspiel ist die Erstellung eines selbstlernenden Systems bei höchster Modellgüte erreichbar. Hierbei kann der DZiNE helfen, die speziellen Anforderungen an beobachtete Zustände während der Anlernphase (z.B. Schaffung einer geeigneten Datenpool Grundlage) zu erfüllen.

Grundsätzlich sind DZiNE auch im elektrizitäts- und netzwirtschaftlichen Kontext notwendig. So lassen sich auch nicht-technische Modelle in Form von DZiNE abbilden, wie bpsw. ein soziologisches Modell, mit dessen Hilfe generische Aussagen über Verhaltensweisen zur Optimierung der Kundenakquise oder andere marktorientierte Prozesse eingesetzt werden können. Diese stehen zwar auch unter den Elektrizitäts- und Netzwirtschaftlichen Aspekten, sind von den technisch orientierten Prozessen jedoch klar abzugrenzen und nicht Teil dieses Dokuments.

3.3 Anforderungen zur Erstellung Digitaler Zwillinge in der Netz- und Elektrizitätswirtschaft

3.3.1 Informationsaustausch zum Management von Energiesystemen

Interoperabilitätsstandards für den Informationsaustausch innerhalb, von und mit Energiesystemen existieren bereits und werden in der IEC TR 62357-1 [32] übersichtlich dargestellt. Diese Standards sollten als Basis zur Strukturierung von DZiNE beibehalten und bei Bedarf erweitert werden. Dazu gehören Kommunikationsschnittstellen, Informationssicherheit und Datenmodellspezifikationen für die Automatisierung von Energieversorgungssystemen, Marktkommunikation sowie Informationsaustausch zwischen Stromnetz und Haus-, Gebäude- und Industrieautomation. Die IEC TR 62357-1:2016 beinhaltet die IEC 61970 [33], d.h. das Common Information Model (CIM) sowie deren Erweiterung um die IEC 61968 [34], um Verteilnetze abzubilden bzw. die IEC 62325 [35] zur Darstellung von Energiemärkten. Zudem ist der Standard IEC 61850 [36] als Normreihe für die Energieversorgung inkludiert.

3.3.2 Anforderungen an die Cybersicherheit

Durch den umfassenden Einsatz fortschrittlicher Technologien und Anwendungen, an denen systematisch zentrale und dezentrale Steuerungen, Sensoren, physische Geräte und verschiedene Prozesse beteiligt sind, erweitert das zukünftige intelligente Energieversorgungsnetz seine Funktionalität hin zu einem cyber-physischen System. Durch diese Technologien wird ein flexibler Energie- und Informationsfluss ermöglicht. Moderne Energiesysteme stützen sich im Echtzeitbetrieb in hohem Maße auf IKT-Infrastrukturen für ihre Steuerungs- und Schutzfunktionen. Eine Störung, der Ausfall oder ein Cyber-Angriff auf ein oder mehrere intelligente Betriebsmittel kann den Betrieb des physischen Energieversorgungsnetzes gefährden.

DZiNE, die der Abbildung und der Simulation des Energie- und Datenflusses dienen, ermöglichen die Untersuchung der Abhängigkeiten in der Interaktion innerhalb des cyber-physischen Systems. Darüber hinaus ist der DZiNE ein wichtiger Bestandteil bei der Abbildung von cyber-physischen Systemen, also dem Verbund von informationstechnischen bzw. softwaretechnischen Komponenten mit mechanischen und elektronischen Bestandteilen, die über eine Dateninfrastruktur, wie z.B. Bussysteme und das Internet kommunizieren. Aufgrund des Einsatzes verschiedener Kommunikationskanäle müssen cyber-physische Systeme abgesichert werden.

Die hierauf basierenden Anforderungen an Algorithmen, Einzelkomponenten und für aus diesen Komponenten zusammengesetzte Systeme und Anwendungen wurden im BDEW-Whitepaper „Anforderungen an sichere Steuerungs- und Telekommunikationssysteme 2.0“ zusammengefasst [37], die damit auch für DZiNE relevant sind.

Die Basis dafür bietet in erster Linie die Normenreihe IEC 62351 [38] mit der Definition der zu unterstützenden kryptographischen Verfahren. Ergänzend dazu werden vor allem auch Sicherheitsanforderungen an Wartungsprozesse, Projektorganisation und Entwicklungsprozesse behandelt, die in der Normenreihe IEC 2700X für Informations- und IT-Sicherheit verankert sind. Ein DZiNE ermöglicht deshalb eine integrierte multiphysikalische und probabilistische Echtzeitsimulation eines Systems zur präzisen Entscheidungsvorbereitung komplexer Absicherungsalgorithmen, einschließlich der Identifikation von Schwachstellen im Übertragungsweg.

3.3.3 Kommunikationsstruktur

Für die Kommunikation zwischen dem physischen Objekt und dem DZiNE muss eine Kommunikationsinfrastruktur bereitgestellt werden, welche eine echtzeitnahe Erfassung, Übertragung und Auswertung der Daten ermöglicht. Für einen zuverlässigen Datenaustausch muss die Infrastruktur eine ausreichende Bandbreite oder geeignete Zwischenspeicher zur Verfügung stellen, damit die Daten von einer Vielzahl an dezentralen Sensoren bei geringer Latenz ausgetauscht werden können. Die notwendige Bandbreite ist vom gewünschten Anwendungsfall, der technischen Umsetzung und den Schutzmechanismen abhängig. Zudem muss beachtet werden, dass eine Vielzahl dezentraler Sensoren parallel Daten über einen gemeinsamen Kommunikationskanal übertragen können. Prinzipiell bieten Virtual Private Networks (VPN) unter Nutzung der Kommunikationsinfrastruktur des Internets eine geeignete Basis, um den Anforderungen gerecht zu werden. Es ist jedoch im Kontext einer Kritischen Infrastruktur davon auszugehen, dass eine unverschlüsselte Kommunikation über öffentliche Wege ohne intelligentes Routing für eine Vielzahl möglicher Anwendungsfälle in der Elektrizitäts- und Netzwirtschaft kritisch zu bewerten ist. Geschlossene, verschlüsselte Kommunikationsnetzwerke mit intelligentem Routing spielen daher in Zukunft zur Etablierung von DZiNE eine höhere Rolle. Bei einer zunehmenden Dezentralisierung und parallel steigender Applikation von Sensoren ist in Zukunft eine drahtlose Kommunikationsinfrastruktur in Erwägung zu ziehen, welche volkswirtschaftliche Vorteile gegenüber drahtgebundenen Kommunikationswegen vorweisen kann. Hierbei sind grundsätzlich verschiedene technologische Umsetzungsoptionen und Frequenzen denkbar.

3.3.4 Entwicklungsbedarfe hinsichtlich Technologie und Standardisierung

Bestehende Lücken in technischen Standards müssen sukzessive geschlossen werden, um die notwendige Interoperabilität hinsichtlich der zuvor beschriebenen mehrschichtigen Referenzarchitektur zu garantieren und sinnvoll einsetzbare DZiNE zu realisieren. Eine plattformunabhängige, serviceorientierte Softwarearchitektur, die auf einem objektorientierten und abstrakten Datenmodell basiert, erleichtert eine schnelle und flexible Umsetzung von DZiNE. Um den Mehrwert von DZiNE auszuschöpfen, d.h. die Korrelation mehrerer Daten zur Gewinnung neuer Informationen, ist eine geeignete IT-Infrastruktur zu schaffen.

Voraussetzung für die Kompatibilität von Datenschnittstellen und Datenmodellen ist der Einsatz geeigneter Kommunikationsprotokolle.

DZiNE beinhalten anwendungsabhängige Datentypen Daten, d.h. modellbasierte Daten und Instanz-Daten. Damit können die Information eines Assets über den gesamten Lebenszyklus abbildet werden.

Die Verwaltungsschale aus dem Kontext RAMI 4.0 kann als Vorlage für einen DZiNE herangezogen werden.

Die (Echtzeit-) Prozesse der Elektrizitäts- und Netzwirtschaft erfordern eine Erweiterung der Verwaltungsschale hinsichtlich der Kommunikationsschnittstelle. Hierfür können Middleware-Ansätze wie beispielsweise Transaktionsmanager oder Data Streaming Plattform (DSP-Cluster) eingesetzt werden. Diese fördern zugleich das Daten Clustering, die Informationsaggregation als SSoT und die Resilienz hinsichtlich der Datenverfügbarkeit, Konsistenz und Plausibilität.

Der Einsatz des CIM/CGMES zur Beschreibung der Betriebsmittelmodelle und deren Verknüpfung erlaubt flexible Modellierung und Modellaustausch. Die CIM/CGMES-Modellklassen werden stetig weiterentwickelt, um die Vielzahl an herkömmlichen und neuartigen Betriebsmitteltypen abzubilden. Für

die Implementierung eines DZiNE ist zudem notwendig, dass dieser mit den etablierten Standards, IFC, ECLASS und CIM kommunizieren kann.

Das aus Modellkomponenten zusammengesetzte Modell (CIM/CGMES), idealerweise als SSoT organisiert, muss sukzessive in Richtung DZiNE weiterentwickelt werden. Dies betrifft die Erweiterung um Modellklassen und die Flexibilität hinsichtlich der Modelltiefe und Modellkategorie (z.B. thermisch, elektrisch).

Eine Prozessankopplung über herkömmliche SCADA-Protokolle ist zur Realisierung von DZiNE nur bedingt geeignet. Die IEC 60870-5-Normenreihe, wie bspw. die in Deutschland verbreitete IEC 60870-5-104, bietet aufgrund des numerischen Adressmodells eine unzureichende Ausgangsbasis für die Modellierung des DZiNE. Die nicht vorhandenen Metadaten verhindern die protokollnahe Vorhaltung modellbezogener Daten, welche zur Realisierung von DZiNE notwendig sind. Dagegen bringt die IEC 61850 bereits standardisierte Metadaten innerhalb einer objektorientierten Struktur mit, welche für den DZiNE genutzt werden können. Die explizite Standardisierung der Datenpunkte in der IEC 61850-7-4 kann als Basis für einen DZiNE dienen. Erweiterungen sind möglich, sollten jedoch standardisiert oder zumindest herstellerübergreifend profiliert werden. Die Struktur der IEC 61850 bietet Vorgaben zur Modellbildung, ist jedoch als universeller Kommunikationsstandard entworfen und muss somit mit CIM/CGMES harmonisiert werden. Um ein mehrschichtiges Informationsmodell analog RAMI 4.0 abbilden zu können, ist es erforderlich, logische Knoten in einer allgemeingültigen Struktur entsprechend der IEC 61850 zu beschreiben.

4 Praktische Anwendungsfälle & Beispiele

In diesem Abschnitt werden Anwendungsfälle und Beispiele aus dem Bereich der Netz- und Elektrizitätswirtschaft beschrieben, um Mehrwerte und Herausforderungen durch den Einsatz von DZiNE aufzuzeigen. Dabei kommt eine Bewertungstabelle mit den folgenden Grundannahmen zum Einsatz.

Bewertungstabelle Digitaler Zwilling in der Netz- und Elektrizitätswirtschaft

Bei den folgenden Bewertungen gehen wir von der hypothetischen Existenz eines „idealen“ DZiNE aus, der sich wiederum aus verschiedenen miteinander kommunizierenden DZiNE bildet. Des Weiteren gehen wir von der Existenz von DZiNE für jede physikalisch oder virtuell (z.B. Software) relevante Komponente des DZiNE aus.

Jeder DZiNE bietet in diesem Model den anderen DZiNE Services (Funktionen und Schnittstellen) an. Jeder DZiNE kann mit allen anderen DZiNE kommunizieren und kann somit Daten und Services (Algorithmen) anderer DZiNE redundanzfrei nutzen (SSoT). Die interne Logik der einzelnen DZiNE ist so gekapselt, dass der DZiNE trotz interner Weiterentwicklung die zugesagten Services und Schnittstellen zuverlässig weiter anbietet.

In der Bewertungstabelle bewerten wir die zu erwartenden Mehrwerte und Herausforderungen in den Dimensionen Kosten (K), Qualität (Q), Dauer (D) und Risiko (R). Dabei werden die folgenden drei Lebenszyklusphasen differenziert betrachtet:

- Planung & Design/Engineering
- Errichtung/Inbetriebnahme
- Betrieb

4.1 Netzplanung

Die Netzplanung nutzt digitale Modelle der zu planenden Systeme. Gleichzeitig findet Netzplanung in Abstimmung mit diversen Stakeholdern statt. Diese Umstände prädestinieren die Netzplanung als ein Anwendungsgebiet für die Einführung und Nutzung eines DZiNE.

Die technische Komplexität, die Eigentümerverhältnisse sowie regulatorische Anforderungen machen es notwendig, dass die digitalen Modelle der Netzplanung, welche das zugrundeliegende System abbilden, von einer Vielzahl von Anwendern genutzt werden. Werden die Modelle durch einen DZiNE vernetzt, ist eine der zentralen Eigenschaften des Modells die eines allgemeingültigen Datenbestands (SSoT). Diese SSoT gewährt, dass sämtliche Anwender mit identischen Daten arbeiten und erlaubt somit – vorausgesetzt es werden validierte Simulationswerkzeuge genutzt – eine gegenseitige Nachvollziehbarkeit und Verlässlichkeit der Ergebnisse. Wird das Modell, welches der Netzplanungsaufgabe zugrunde liegt, als DZiNE konzipiert, kann dieses für mehrere konsekutive oder parallele Planungsaufgaben genutzt werden. Zum einen garantiert der DZiNE die Konsistenz der netzplanerischen Entscheidungen. Zum anderen kann so der erhebliche Mehraufwand vermieden werden, der mit der Aufbereitung digitaler Modelle für einzelne Planungsaufgaben einhergeht. Die Integrität des DZiNE ermöglicht durch die Definition von Schnittstellen sowie einheitlichen Ergebnisformaten die vereinfachte Nutzbarmachung für Dienstleister und fördert die Verständlichkeit der Ergebnisse gegenüber Dritten.

Die Arbeitsschritte der Netzplanung lassen sich wie folgt in die Lebenszyklusphasen zur Bewertung eines DZiNE einordnen. Die Phase „Planung & Design/Engineering“ kann im Kontext als die interne Netzplanung des Netzbetreibers interpretiert werden. Die Phase „Errichtung/Inbetriebnahme“ kann als der Austausch der intern vorbereiteten Pläne des Netzausbaus mit dem Regulator gesehen werden. Die Phase „Betrieb“ ist als Anwendung des DZiNE in der Vorbereitung und Begleitung der baulichen Umsetzung des Netzausbaus zu verstehen.

Phase	Mehrwerte/Herausforderungen
Planung & Design/Engineering → Interne Netzplanung	<p>K: Mittelfristig bringt ein DZINE durch seine umfassende Modellierung und hoch qualitative Datenbasis eine Reduzierung der Kosten mit sich, da das Modell fortlaufend verwendet werden kann und sich durch die mit der Einführung verbundene Harmonisierung der Modelle und Standardisierung der Datenformate sowie der Steigerung der Qualität der hinterlegten Stammdaten ein nachhaltiges Konzept entwickelt. Die Initialisierung ist indes mit einem initial hohen Aufwand verbunden, da sich die notwendige Datenbasis für ein umfassendes und aktuelles Netzmodell nur mit hohem personellen, wie auch systemischen Aufwand aufbauen lässt, insbesondere wegen der Vielzahl beteiligter Stakeholder. Da auch heute bereits hohe verdeckte Kosten für Datenrecherche und Datenvalidierung anfallen ist durch die initiale Datenerfassung bereits kurzfristig ein Return on Invest zu erwarten.</p> <p>Q: Auf Basis der notwendigen Harmonisierung und Standardisierung erhöht sich auf Dauer die Qualität der Netzplanung. Es ergibt sich zum einen eine Steigerung der Planungssicherheit durch eine einheitliche und konsistente Datengrundlage notwendiger Asset Daten. Zum anderen wird die Planungsgenauigkeit durch die Möglichkeit umfangreicherer und umfassender Analysen planungsrelevanter Parameter inklusive der Möglichkeit der Abbildung betrieblicher Einflussfaktoren durch vernetzte DZINE erhöht. Herausforderungen für die Qualität ergeben sich insbesondere in den Bereichen Datengenauigkeit, Ergebnisgüte sowie Datenverfügbarkeit: Die Qualität der internen Netzplanung wird maßgeblich durch die Qualität der verfügbaren Stamm- und Grunddaten des DZINE bestimmt. Nicht vollständige oder mit hoher Ungenauigkeit versehene Daten können somit einen negativen Einfluss auf die Qualität der Planungsergebnisse haben. Gleichzeitig kann die Bereitstellung vollständiger Datensätze nicht immer gewährleistet werden. Hier stellt sich die Herausforderung der Generierung ausreichend genauer und valider Ersatzdaten.</p> <p>D: Durch definierte Schnittstellen und eine solide Datenbasis kann die Dauer der Netzplanung verringert werden, wobei insbesondere die Anzahl der notwendigen Abstimmungsiterationen zwischen Stakeholdern inklusive aufwendiger Plausibilisierung reduziert werden kann. Gleichzeitig besteht die Herausforderung, den DZINE so zu gestalten, dass sich trotz der Vielzahl möglicher Planungsziele keine Einschränkungen der Bedienbarkeit der Simulationswerkzeuge und keine erhöhte Berechnungsdauer durch eine größere Modellkomplexität ergibt.</p> <p>R: -</p>
Errichtung/ Inbetriebnahme → Austausch mit dem Regulator	<p>K: Sobald die initiale Hürde der gemeinsamen Definition einheitlicher Schnittstellen sowie bei Bedarf normierter Interfaces z.B. zur Visualisierung überwunden ist, können die Kosten im Austausch mit dem Regulator stark gesenkt werden. Gleichzeitig besteht das Risiko, dass es auf Basis der Forderungen des Regulierers zu einer notwendigen Veränderung der Definition der Modelle kommt, wodurch sich Folgeaufwände ergeben können.</p> <p>Q: Verbesserung durch definierte Schnittstellen & Integrität</p> <p>D: Ein DZINE bietet die Chance, durch definierte Schnittstellen und einheitliche Datenwege den Austausch mit dem Regulator effizienter zu gestalten und damit auf langfristige Art und Weise die Genehmigungsverfahren und den Ausbau von realen Netzen zu beschleunigen.</p> <p>R: -</p>
Betrieb → Bauliche Umsetzung	<p>K: Durch eine kontinuierliche Nutzung einer stabilen Datenbasis bei der internen Netzplanung, Austausch mit dem Netzbetrieb und der baulichen Umsetzung können auch hier die Kosten durch eine Nutzbarmachung für Dritte gesenkt werden.</p> <p>Q: Es ergibt sich eine mögliche Steigerung der Qualität durch die Nutzung des einheitlichen Datensatzes / Modells in der baulichen Umsetzung (z.B. BIM; vgl. Kapitel 3.1). Zudem kann das Netzmodell mit Daten aus der realen Welt angereichert und damit nachhaltig verbessert werden. Dies ist vor allem dann möglich, wenn der Gedanke der Verbesserung des Modells frühzeitig in die bauliche Umsetzung einfließt.</p> <p>D: Verringerung durch definierte Schnittstellen</p> <p>R: Die Modellkomplexität wird durch weitere Anforderungen aus der baulichen Perspektive gesteigert. Die Identifikation einheitlicher Anforderungen und das Mapping der notwendigen Daten in einen DZINE stellt einen nicht zu unterschätzenden Mehraufwand dar, der i.d.R. nach Einführung des DZINE durch die Vermeidung unkontrollierter Redundanzen kompensiert wird. Gleichzeitig kann eine Reduktion des Risikos fehlerhafter baulicher Umsetzung erreicht werden, da alle relevanten Daten bereits in allen Phasen der Netzplanung im DZINE vorliegen und berücksichtigt werden können.</p>

Tabelle 1: Mehrwerte und Herausforderungen eines DZINE aus Sicht der Netzplanung

4.2 Anwendung eines Digitalen Zwillings für die Netzführung

Die Netzintegration dezentraler Erzeugungs- und Laststrukturen sowie die mit Automatisierung und Digitalisierung einhergehenden Möglichkeiten der zentralen Beobachtung und Steuerung beeinflussen maßgebend die Netzführung im Verteilnetz als auch die Betriebsführungsmodelle. Intelligente Verteilnetze bieten hierzu die Möglichkeit, die Herausforderungen der Energiewende zu meistern und die Kosten für Netzausbau zu dämpfen. Nennenswert ist hier beispielsweise das Zusammenwachsen von Schutz- und Leittechnik auf funktionaler Ebene und die Leistungsflussberechnung. Verbunden mit einer konsequenten Weiterentwicklung entstehen daraus neue Automatisierungslösungen wie z.B. die Fehlereingrenzung und (Teil-)Wiederversorgung.

Eine effiziente Gestaltung dieser Entwicklungen setzt hier auf Interoperabilität, Verwertung und Neugenerierung von Informationen und Daten. Hier greift das Konzept des DZiNE, in dem es mehrere Technologien in sich vereint und damit eine neue Qualität der Datenmodellierung bietet und diese in einen konsistente Datenbasis überführt (SSoT).

Ein Beispiel für eine „next generation“ SCADA-Architektur mit eingebettetem DZiNE ist in Abbildung 8 dargestellt. Die relevanten Aspekte des physischen Energiesystems können in dieser Architektur über verschiedene Modelle und Modelltiefen abgebildet werden, die den jeweiligen Unternehmensbereichen wie Netzplanung, Netzführung und Netzbereitstellung, als auch der Schutztechnik und der Entstörung zugeordnet sind. Maßgebend in der Datenmodellierung ist die Verwertung vorhandener Informationen und die Synchronisation sowie konsistente Datenpflege. In die Modellbildung des Netzbildes fließen vor allem kontinuierlich gemessene Zustände wie die Lastflusssituation, der Schaltzustand und statische Stammdaten ein. Die OT/IT Kommunikation mit der klassischen Nutzung von online Fernwirkprotokollen und die Einbindung von „Nicht Echtzeitdaten“ erweiterter Sensorik wie MQTT oder narrow band IoT, prägen dabei das Strukturbild der Softwarearchitektur für eine breite Anwendung des DZiNE. Zur Erläuterung wird auf den kurativen Netzbetrieb eingegangen.

Die gesamte Kommunikation zwischen Schutz und Leittechnik auf IP-Basis bedeutet auch häufigere funktionale und security Patches. Für das Netzleitssystem existieren bereits heute marktreife Produkte, die es für eine flächendeckende Einbindung der Schutz- und Leittechnikgeräte noch zu entwickeln gilt. Mögliche Fehler können so bereits vor der Inbetriebnahme identifiziert und behoben werden.

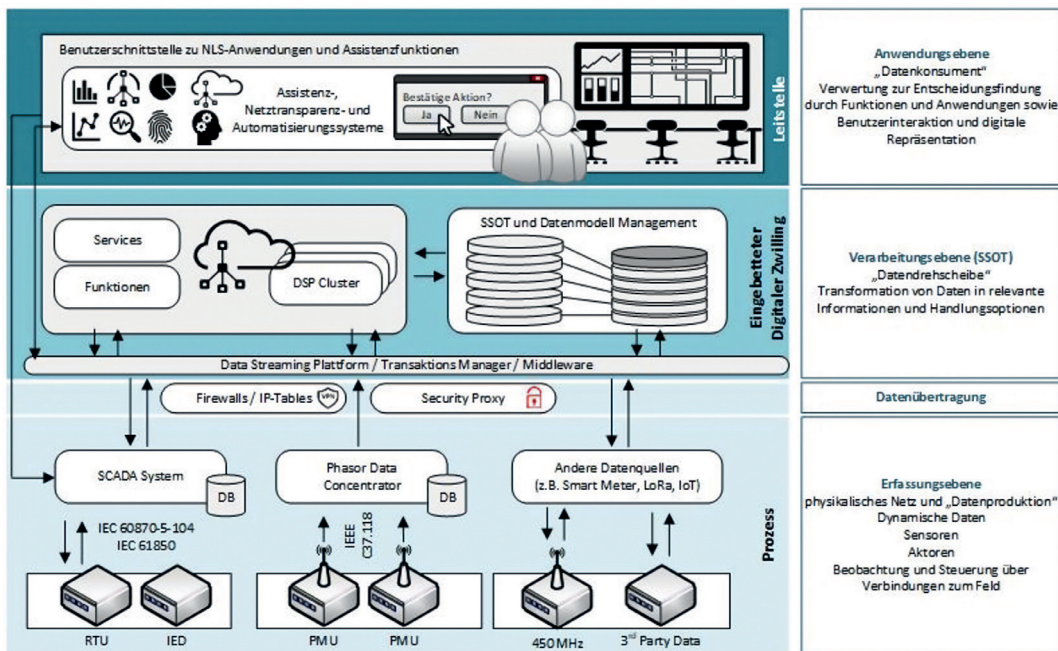


Abbildung 8: Next Generation Netzleitstellen-Architektur mit eingebettetem DZiNE (angelehnt an [39, 40])

Anwendungsebene

Der kurative Netzbetrieb definiert betriebliche Maßnahmen, die nach dem Eintritt eines Netzereignisses automatisiert ausgeführt werden. Das System wird hier in den Zustand ohne Grenzwertverletzungen überführt. Neben betrieblichen Schalthandlungen stellt die Anpassung der Arbeitspunkte für Wirkleistungsaustausch z.B. mit dem VNB oder die Sollwertermittlung für ein Leistungsmanagement der Kundenanlage in Abhängigkeit des Netzzustands nennenswerte Anwendungsfälle dar. Die Stärke des Konzepts des DZiNE zeigt sich insbesondere in den Simulationsmöglichkeiten. Durch die funktionale Nutzung von aktuellen und verlässlichen Daten ergibt sich eine präzise Ermittlung der Netz- und Betriebszustände. Darüber hinaus wird die Ausbildung zum Netzfürher mit Szenarien wie unbekanntem Netzkonstellationen, Notfallbetrieb und Technikausfall praxisnah unterstützt.

Verarbeitungsebene

Hierunter fällt der Datenaustausch, die Synchronisation mit den Quellsystemen, als auch die Datenvorverarbeitung und Aufbereitung für die jeweiligen DZiNE-Anwendungen.

Phase	Mehrwerte / Herausforderungen
Planung & Design/Engineering	<p>K: Designkosten/Engineeringkosten reduziert</p> <p>Q: Fehlerminimierung durch Reduktion von Redundanzen, Einbindung weiterer Quelldaten (Wetter etc.) möglich, umfangreichere Prüfmöglichkeiten, Weiterentwicklung/Migration der Systeme im Sinne „immergrünes“ Leitsystem unterstützt.</p> <p>D: Automatisierung von Prozessen. Kopplung verschiedener Quelldaten/-systeme notwendig.</p> <p>R: Fehlerrisiko im Design minimiert.</p> <p>Migration bestehender und neuer Datenmodell zur Schaffung einer SSoT sowie Schaffung standardisierter Schnittstellen zwischen DZ und Online-System.</p>
Errichtung/ Inbetriebnahme	<p>K: Automatisierung von Prozessen beim Testen/Prüfen bei SAT & FAT. Aufbau skalierbarer und echtzeitfähiger DZ Modelle- und Infrastruktur.</p> <p>Q: umfangreichere Prüfmöglichkeiten durch Einbindung der Schutz- und Leittechnikgeräte.</p> <p>Schulung der Mitarbeiter sowie Vertrauen in System herstellen.</p> <p>D: Automatisierung von Prozessen beim Testen/Prüfen bei SAT, FAT, Weiterentwicklung/Migration der Systeme im Sinne „immergrünes“ Leitsystem unterstützt.</p> <p>R: Datenqualität in Planung, Simulation und Projektierung.</p>
Betrieb	<p>K: Fokussierung der Mitarbeiter auf komplexe Aufgaben, (teil)automatisierter Netzbetrieb möglich, Effizienzsteigerung bei Patchmanagement, Update und Wartbarkeit verbessert. Fortlaufende Pflege und Aktualisierung des Systems.</p> <p>Q: Simulationen von Schalthandlungen, Prognoserechnungen, erhöhte Versorgungssicherheit, Steigerung der Prozesseffizienz</p> <p>D: Geringere Reaktionszeit im Netzbetrieb, Entstörungsdauer reduziert, Wartungsprozesse optimiert.</p> <p>R: Monitoring/Überwachung kann Personensicherheit erhöhen und kritischer Ausfälle vermeiden.</p>

Tabelle 2: Mehrwerte und Herausforderungen eines DZiNE aus Sicht eines Netzleitsystems

4.3 Digitaler Zwilling einer Schaltanlage

Im folgenden Unterabschnitt wird als Anwendungsfall die Wartung einer Schaltanlage betrachtet, mit dem Ziel einer optimalen Wartungsauszeit. Dies geschieht auf Basis vorhandener Daten der verschiedenen, verbauten Komponenten. Selbstverständlich kann der DZiNE einer Schaltanlage auch für andere Anwendungsfälle eingesetzt werden, wie z. B. beim Engineering oder dem Aufbau der Schaltanlage. Da aber die Themen Wartung & Instandhaltung für den sicheren Netzbetrieb eine herausragende Bedeutung haben, konzentrieren wir uns auf den oben genannten Anwendungsfall als Beispielanwendung.

Der digitale Zwilling in diesem Beispiel hält Daten und Informationen einer zu wartenden Schaltanlage (z.B. Komponenten, Schaltpläne, 3D-Modelle und daraus resultierenden/verbundenen Informationen, Kabelpläne etc.) bereit. Diese Daten beinhalten Informationen zur verwendeten Hardware und Software. Anhand des digitalen Zwillings der Schaltanlage wird somit eine umfassende Planung und Simulation der Wartungsauszeit möglich, so dass bei der tatsächlich durchgeführten Wartung keine Informationen mehr fehlen bzw. Probleme im Wartungsablauf auftreten können. Informationen für die Wartungsauszeit werden dabei auch durch Schnittstellen zu anderen Digitalen Zwillingen bezogen (z. B. Schutzgeräten, siehe bspw. Abschnitt 4.4). In Abbildung 9 ist eine exemplarische 3D-Visualisierung einer Schaltanlage basierend auf den zugrundeliegenden Daten und Informationen abgebildet.

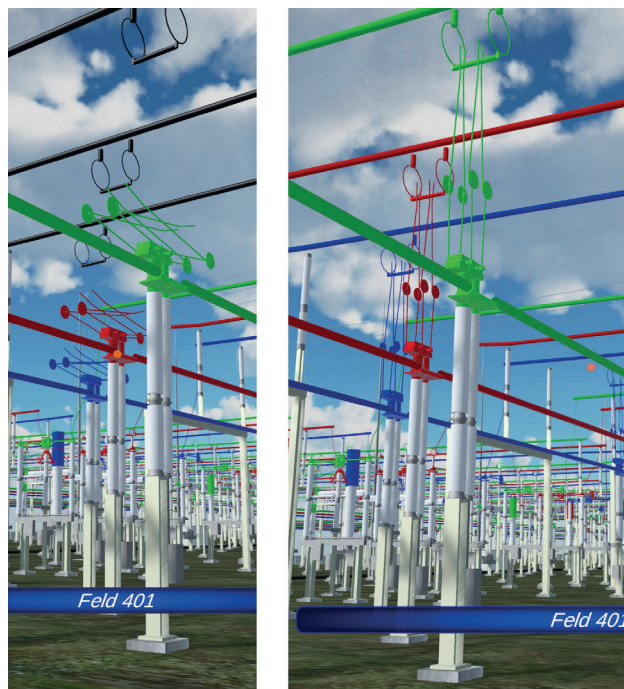


Abbildung 9: Schaltsimulation innerhalb einer Schaltanlage (Quelle: entegra eyrich + appel gmbh)

Die nachfolgende Tabelle betrachtet die Lebenszyklusphasen des DZINE einer Schaltanlage im Hinblick auf deren Auswirkungen auf den Anwendungsfall „Wartungsauszeit“ (time based maintenance) und bewertet diese nach den definierten Kriterien. Die Errichtungsphase / Inbetriebnahmephase wird aus diesem Grunde in dem hier vorliegenden Beispiel nicht betrachtet.

Um die in der folgenden Tabelle erwähnte Herausforderung von Schnittstellen anzugehen, sind Daten nach den Anforderungen des vorhergehenden Kapitels notwendig. Bereits in der Planung der Station (im Zusammenhang mit BIM) existiert eine mögliche Datengrundlage aus der Planungs- und Errichtungsphase. Im Sinne einer verlustarmen Weiternutzung bereits erhobener Daten an den Phasenübergängen eines Projekts, insbesondere wenn diese bereits Bestandteil einer phasenübergreifenden SSoT sind, ist es jedoch essenziell, dass mit dem Datenmodell auch die entsprechenden Betriebsmittel beschrieben werden können. Heute sind in der für das Bauwesen normierten IFC-Schnittstelle (ISO 16739) Betriebsmittel über 1 kV noch nicht normativ umgesetzt, siehe hierzu auch die Empfehlungen der Studie zur Standardisierung in Kapitel 5.

Phase	Mehrwerte / Herausforderungen
Planung & Design/Engineering (der Schaltanlage selbst)	<p>K: Initialer Zusatzaufwand/Invest, um die für den Anwendungsfall „Wartungsauszeit“ erforderlichen Zusatzinformationen einzusammeln und im DZINE zu integrieren (SSoT), der in der Regel zu einem anschließenden Return on Invest führen wird. Durch spätere Wiederverwendbarkeit solcher Informationen und moderner, software-gestützter Prozesse jedoch starke Reduktion bzw. Kostenvorteile</p> <p>Q: Visualisierung von Wartungsvorgängen und damit optimierte Komponentenaufstellung zur Vermeidung nachgelagerter Kosten (z.B. Anlagenfehlplanung)</p> <p>D: Gleichzeitiges Bearbeiten für alle Domänen möglich</p> <p>R: Verringerung des Risikos der Unmöglichkeit von Wartungsarbeiten</p>
Betrieb (der Schaltanlage)	<p>K: Optimierte Wartungsauszeiten reduzieren die Betriebskosten.</p> <p>Q: Verlässlicherer Betrieb erhöht die Qualität des Schaltanlagenbetriebes.</p> <p>D: Reduzierte Wartungsauszeitdauer führt zu längeren Betriebsphasen.</p> <p>R: -</p>
Vorbereitung/Planung der Wartungsauszeit (outage)	<p>K: Investment für automatisierte Schnittstellen/ Prozesse, um alle Ansätze (K/Q/D/R) personal- und kostenmäßig umsetzen zu können Optimiertes Beschaffungsmanagement durch automatisierten Austausch bzgl. Verfügbarkeit (Abkündigung) von Ersatzteilen Geschaffene Datengrundlage zum Einsatz von Robotern/ Drohnen</p> <p>Q: Verfügbarkeit aktueller Anlageninformationen (Übersicht der eingebauten Komponenten inkl. Wartungsintervalle über Handbücher bis zu Virtual Reality-Nachbildung) ==> erhöhte und zielgerichtete Qualifikation des Wartungspersonals</p> <p>D: Reduzierte Dauer durch digitale Verfügbarkeit aktueller Informationen</p> <p>R: Risikomanagement VOR der Wartungsauszeit durch Rückmeldung der DZINE (Abgleich Sensorwerte, Zustand Komponenten, Zustand Netz)</p>
Ausführung der Wartungsauszeit (outage)	<p>K: Minimierung ungeplanter und vermeidbarer Kosten</p> <p>Q: Dynamisches Feedback des DZINE, z.B. durch Augmented Reality, und optimale Vorbereitung ==> hohe Qualität der Wartung</p> <p>D: Geringe Abweichung von geplanter Dauer, perspektivisch geringere Dauer durch Fernwartung am DZINE und aktivem Feedback des DZINE (Entfall/ Reduktion bestimmter Wartungsschritte)</p> <p>R: Minimierung von ungeplanten Aktivitäten</p>
Nachbereitung	<p>K: Investment für automatisierte Schnittstellen/Prozesse, um alle Ansätze (K/Q/D/R) personal- und kostenmäßig sinnvoll umzusetzen Deutliche Reduktion von manueller Datenerfassung und Prüfung</p> <p>Q: Aktualität der Daten aufgrund SSoT, aktualisierter DZINE steht für weitere Use-Cases zur Verfügung (Asset Management, Feedback an Hersteller)</p> <p>D: Bei vollständig digitalen Schnittstellen stark reduziert</p> <p>R: Kein Verlust von Informationen</p>

Tabelle 3: Mehrwerte und Herausforderungen eines DZINE einer Schaltanlage

4.4 Digitaler Zwilling eines Schutz- und Leitechnikgerätes

Moderne digitale Netzschutz- und Leitechnikgeräte lassen sich nahezu identisch in einem Digitalen Zwilling abbilden. Bis auf die zu modellierende physikalische analoge Datenerfassungsbaugruppe zur Strom- und Spannungswandlung der Messstelle liegen die Firmware und Parametrierung bereits digital vor (Abbildung 10). Derartige Zwillinge kommen typischerweise in der Produktentwicklung beim Hersteller zum Einsatz. Auch aus Anwendersicht ergeben sich Vorteile bei der Geräteauswahl, zu Schulungs- und Prüfzwecken.

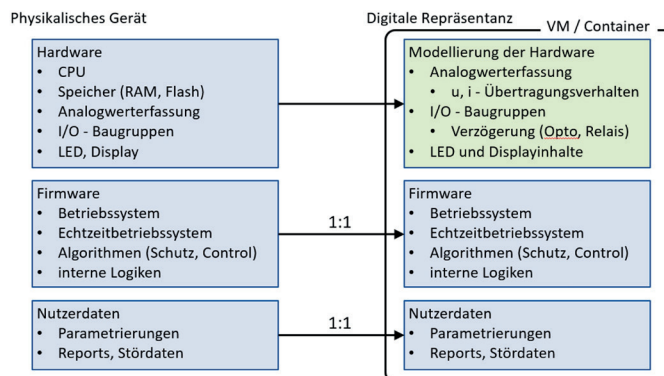


Abbildung 10: DZINE eines Schutz- und Leitechnikgerätes

Digitale Zwillinge von Netzschutzgeräten eignen sich besonders für Untersuchungen und Simulationen kritischer Netzereignisse (Simulation von Kurzschlüssen, Erdschlüssen, dynamischen Netzeffekten). Insbesondere im Rahmen des kollaborativen Arbeitens ist eine eindeutige Datenbasis (SSoT) der digitalen Zwillinge zwingend erforderlich, die durch den Einsatz von DZiNE garantiert wird. Notwendige Schnittstellen (d. h. die Verwaltungsschale) stehen heute über die Normenreihe IEC 61850 (GOOSE, Sampled Values) und auch IEC 60255-24 (COMTRADE Austauschformat) zur Verfügung.

Durch eine Kopplung mehrerer digitaler Zwillinge von Komponenten unterschiedlicher Hersteller zu einem DZiNE des Schutzsystems werden zukünftig komplexe Netzstudien effizient am Office PC ermöglicht (vgl. Kapitel 4.6).

Dimensions- und phasenübergreifende Voraussetzungen:

- Vollständige Modellierung (z.B. Remanenz bei Stromwandler ausreichend beachtet)
- Vollständige Datenverfügbarkeit
- Geschulte Mitarbeitende
- Validität der Daten

Phase	Mehrwerte
Planung & Design/Engineering	<p>K: Designkosten bzw. Engineeringkosten reduziert (weniger Prototypen notwendig, weniger Rückläufer durch Fehlerminimierung), Ressourcenschonung</p> <p>Q: Fehlerminimierung, Umfangreichere Prüfmöglichkeiten (nicht hardwarebeschränkt), Nutzung von standardisierten Schnittstellen, Berücksichtigung von Betriebserfahrung (engineering loopback)</p> <p>D: paralleles Arbeiten möglich, Zeiteinsparung bei automatisierten Prüfungen durch standardisierte Schnittstellen</p> <p>R: Fehlerrisiko durch Simulationen minimiert (z. B. Designfehler), Gewährleistung der Datensicherheit gegenüber Kunden bereits im Planungsstadium (Vermeidung der Auslesbarkeit von Algorithmen bei Prototypen durch Kunden)</p>
Errichtung/ Inbetriebnahme	<p>K: Reduzierte Einrichtungs- und Inbetriebnahmekosten durch pre-Simulation des Vorgangs und dadurch Optimierung der Einrichtungs- und Inbetriebnahmezeit möglich, Duplizierung der Funktionsweisen ermöglicht Kostenreduktion durch erhöhte Skalierbarkeit, Voraussetzung sind standardisierte Schnittstellen und Prozesse</p> <p>Q: Verbesserung der Inbetriebnahmequalität durch Simulation der Auswirkungen des Einsatzes, Voraussetzung sind standardisierte Schnittstellen und Prozesse</p> <p>D: Reduktion der Inbetriebnahmeprüfung (SAT), Nachbildung fehlender Hardware durch DZiNE bei Werksabnahmen (FAT) von insb. Stationsleittechnik, Voraussetzung sind standardisierte Schnittstellen und Prozesse</p> <p>R: Simulation der notwendigen technischen Inbetriebnahmeschritte reduziert Fehlerrisiko, Voraussetzung sind standardisierte Schnittstellen und Prozesse</p>
Betrieb	<p>K: Optimierte Wartungsplanung, OT-Security, Kosten der Datenhaltung und Pflege des DZiNE über gesamten Lebenszyklus des physikalischen Geräts, Entwicklungskosten von Methoden und Algorithmen zur zielgerichteten Auswertung für Wartungsplanung, OT-Security, Entstörungsdauer, Verifikation und Validierung der Genauigkeit z.B. von optimierter Wartungsplanung, um sichere Wartungszyklen zu erreichen</p> <p>Q: Höhere Qualität der Wartung (durch Simulation & ggf. herstellerspezifische Anleitung die dem Wartungspersonal direkt zur Verfügung steht → Augmented Reality, Patches/Bugfixes), geschultes Personal durch DZiNE, für Simulation müssen Messdaten in notwendiger Genauigkeit verfügbar sein bspw. zur Modellierung von Effekten</p> <p>D: Wartungsprozesse optimiert, Entstörungsdauer reduziert</p> <p>R: Risiko für Mitarbeitende reduziert, Risiko im Fall von Störungen reduziert, da Untersuchung kritischer Ausfälle möglich, Reduzierte Ausfallhäufigkeit durch verbesserte Datengrundlage (alle Geräte im Feld können ausgewertet und die Ergebnisse verwendet werden)</p>

Tabelle 4: Mehrwerte und Herausforderungen eines DZiNE eines Schutz- und Leittechnikgerätes

4.5 Digitaler Zwilling eines Transformators

Ein Leistungstransformator ist per se ein komplexes technisches System. Das Konzept des Digitalen Zwillings eines Transformators orientiert sich deshalb an seinem generischen Modell, das den Transformator als funktionales Modell seiner Subsysteme beschreibt.

Dies bedeutet, dass ein Transformator durch das Zusammenwirken seiner konstruktiven Hauptbaugruppen mit ihren einzelnen Funktionen und deren Fehlermodi beschrieben werden kann [41]. Die Frage, bis zu welcher Ebene der Transformator in weitere Unterbaugruppen unterteilt werden kann, lässt sich durch die Abwägung von Effektivität und Effizienz beantworten, denn eine Zerlegung des Transformators unterhalb der konstruktiven Hauptbaugruppen verfeinert zwar die Granularität, wird aber bei weiterer Aufteilung aufgrund der Vielzahl an Einzelfunktionalitäten ineffizient. Die relevanten Hauptbaugruppen zur Abbildung in einem DZINE sind damit:

- Die Durchführungen
- Das Aktivteil mit Magnetkern, Wicklungen, Ableitungen, Isolierflüssigkeit und Potentialsteuerschilden sowie Presskonstruktion
- Der Trafokessel mit den Ausdehnungsgefäßen für die Isolierflüssigkeit
- Die Kühlanlage einschließlich der Umlaufpumpen sowie
- Der Stufenschalter

Ein funktionales Transformatormodell besteht damit aus mehreren Subsystemen, die wiederum jeweils durch eigene Modelle und Fehlermodi beschrieben werden.

Für die Nutzung des DZINE im operativen Betrieb ist es jedoch nicht möglich und auch nicht notwendig alle Hauptbaugruppen vollständig jeweils über ein detailliertes Modell zu beschreiben, da die Mehrzahl der Baugruppen über ein Zustandsmonitoring überwacht und beschrieben werden können. Ergänzende Parameterdatensätze zur Beschreibung des Betriebszustandes können im Rahmen der zyklischen Zustandserfassung bzw. bei der Wartung erzeugt werden und zu einer präzisierten Beschreibung des DZINE genutzt werden.

Wird der DZINE eines Transformators jedoch unmittelbar mit in den operativen Netzbetrieb einbezogen, liegt der Fokus auf den Hauptbaugruppen, die mit den kleinsten Zeitkonstanten mit einer Betriebszustands- oder im diesem Fall Belastungsänderung verknüpft sind. Im Fall eines Transformators ist dies in der Regel das Aktivteil und der Stufenschalter. Für eine Day-Ahead-Prognose für die präventive Bewertung im Netzbetrieb, den eigentlichen kurativen Netzbetrieb oder auch schon bei der planungsorientierten Simulation kurativer Maßnahmen im Übertragungsnetz spielen deshalb thermische Modelle eine entscheidende Rolle (Abbildung 11).

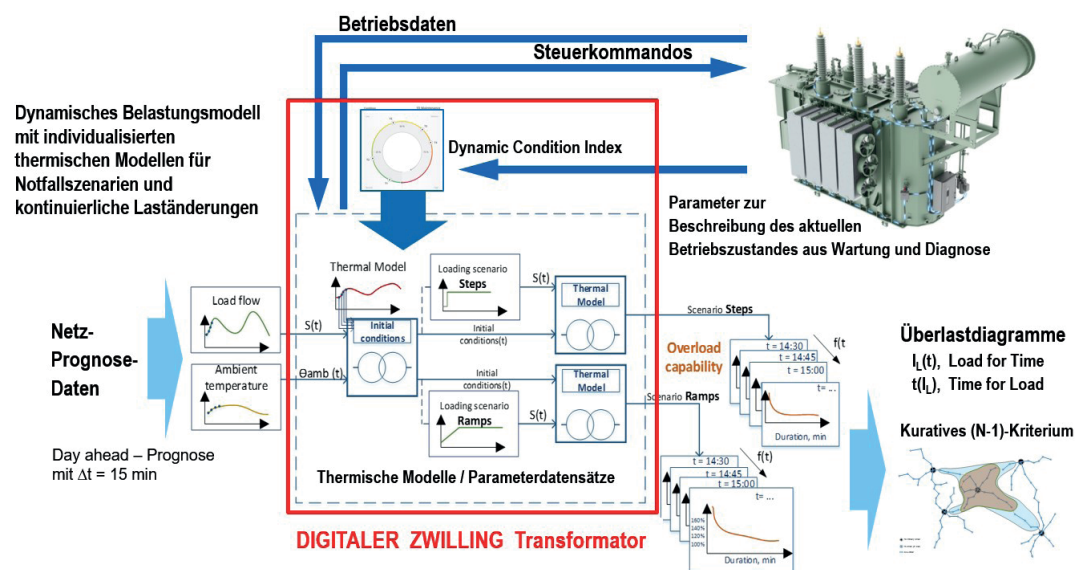


Abbildung 11: DZINE eines Transformators im Netzbetrieb (nach [42])

Um dem Leitsystem konkrete Werte für eine „Load for time“ (Belastung, die ein Transformator für eine bestimmte vorgegebene Zeit tragen kann, ohne thermische Grenzen zu verletzen) bzw. eine „Time for Load“ (Zeit, mit der ein Transformator mit einer bestimmten Last betrieben werden kann, ohne thermische Grenzen zu verletzen) ist ein bidirektionaler Datentransfer zwischen Transformator und Leitsystem unabdingbar.

Damit steigen in jedem Fall die Anforderungen an die Kommunikationsinfrastruktur von Prozess- und Stationsbus hinsichtlich Datenmenge und Cyber Security. Eine Konvertierung der Vielzahl von Daten in eine Zustandsinformation und damit eine Reduktion der Datenmenge ist möglich, wenn der DZiNE mit seinen Modellen in der Transformatorensteuerung direkt an den jeweiligen Betriebsmitteln verfügbar ist, da hier auch die Sensordaten von Wandlern und allen notwendigen Temperatursensoren auflaufen.

Phase	Mehrwerte / Herausforderungen
Planung & Design/Engineering	<p>K: Geringere Kosten im Engineering</p> <p>Q: Umfangreiche Prüfmöglichkeiten des Wicklungsdesigns unter Nutzung von Erfahrungswerten und Test von Auslegungsparametern mit Kenntnis der Materialparameter</p> <p>D: Paralleler Test mehrerer Designs</p> <p>R: Risikoreduktion bei der thermischen Auslegung bei gleichzeitiger Annäherung an Designgrenzwerte</p>
Errichtung/ Inbetriebnahme	<p>K: Ausnutzung der Grenzwerte der Materialien, Interface für den Informationsaustausch ist zu qualifizieren</p> <p>Q: Gewährleistung der Cyber Security für den sicheren Datentransfer</p> <p>D: Reduktion der Prüfzeiten im FAT</p> <p>R: Eine fehlende Abbildung der Fertigungstoleranzen im Modell führt zur Erhöhung des Risikos</p>
Betrieb	<p>K: Kostenvergleich Redispatch / Lebensdauerverbrauch</p> <p>Q: Kenntnis des Lebensdauerverbrauchs im Überlastfall und erhöhte Sicherheit im kurativen Netzbetrieb</p> <p>D: Höhere Planungssicherheit für Wartungen</p> <p>R: Eine Überlastung kann zum Überschreiten thermischer Grenzwerte führen</p>

Tabelle 5: Mehrwerte und Herausforderungen eines DZiNE eines Transformators

4.6 Mehrwerte durch die Vernetzung Digitaler Zwillinge

Zusätzlich zu den in den Einzelbeispielen beschriebenen Mehrwerten können durch die Vernetzung von DZiNE weitere Mehrwerte entstehen. Hierzu wird im Folgenden ein exemplarischer Business Case ohne Anspruch auf Vollständigkeit vorgestellt, der sich aus der Energiewende und der Daseinsvorsorge motiviert.

Aufgrund eines neu geplanten Windparks sind Netzverstärkungen im Übertragungsnetz von ÜNB A erforderlich. Gemeinsam mit den benachbarten ÜNB wird eine Maßnahmendefinition vorgenommen, indem weitere geplante Veränderungen in der Last- und Einspeisesituation der Netzbetreiber gesammelt und gemeinsam analysiert werden. Hieraus ergibt sich der Bedarf eines neuen Umspannwerks „Voltstadt“ beim ÜNB A mit einem neu zu errichtenden Transformator A.

Abbildung 12 stellt den DZiNE von Transformator A über mehrere Lebenszyklusphasen auf einem Zeitstrahl dar. Über die waagerechten Pfeile ist die generelle Anbindung der DZiNE des Transformators an die DZiNE von Umspannwerk „Voltstadt“ und dem Netzzwilling von ÜNB A dargestellt. Der Lebenszyklus vom Umspannwerk und vom Netz können deutlich länger sein, als der Lebenszyklus von dem zu planenden Transformator. Im unteren Teil des Bildes sind die Schnittstellen zu weiteren DZiNE außerhalb von ÜNB A dargestellt. In diesem Beispiel werden die Schnittstellen dazu genutzt, um gemeinsame Simulationsmodelle für unterschiedliche Zwecke zu erzeugen und zu nutzen.

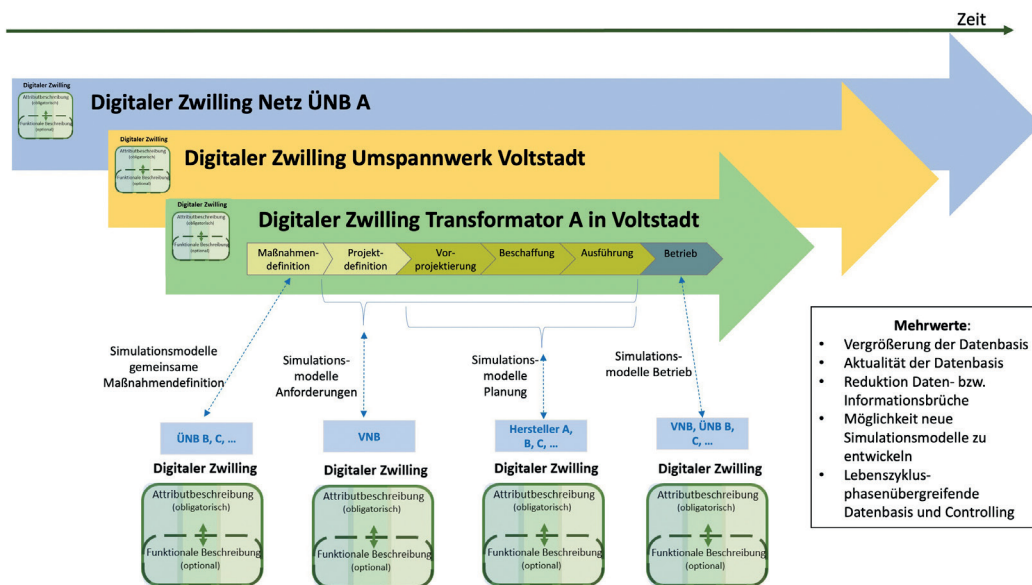


Abbildung 12: Beispielhaftes Zusammenspiel mehrerer Digitaler Zwillinge im Zusammenhang mit der Errichtung eines neuen Transformators in einem Umspannwerk

Durch das Zusammenspiel der DZINE ergeben sich unter anderem die folgenden Mehrwerte:

1. Reduzierung unkontrollierter Redundanzen
2. Vergrößerung der Datenbasis
3. Aktualität der Datenbasis
4. Reduktion Daten- bzw. Informationsbrüche
5. Einfachere und schnellere Möglichkeit Simulationsmodelle zu entwickeln
6. Lebenszyklusphasenübergreifende Datenbasis, vereinfachte Data Governace und effektiveres Controlling
7. Reduktion der Projektlaufzeit, der Prüfaufwendungen und der Kosten durch validierte Anforderungen
8. Problemlose Systemintegration durch die Simulationen mit dem DZINE - auch bei Software-Patches
9. Reduktion von Fehlern durch validierte und konsolidierte Daten
10. Minimierung des Datenpflaufwand durch die vernetzen DZINE

Die untenstehende Tabelle stellt mögliche Mehrwerte aus der Verknüpfung der einzelnen DZINE aus Abschnitt 4.1 bis 4.5 dar. Die Tabelle soll vornehmlich die Anwenderseite adressieren. Es werden dabei beispielhaft die Vorteile für den DZINE in der Spalte beschrieben, wenn die beiden DZINE aus der jeweiligen Spalten und Reihe kombiniert werden.

DZiNE - DZiNE	4.1 Netz (Sicht Planung)	4.2 Netz (Sicht Netzführung)	4.3 Schaltanlage	4.4 Schutz- und Leittechnikgerät	4.5 Transformator
4.1 Netz (Sicht Planung)	Verbesserung von Qualität und Dauer des Netzplanungsprozesses bei netzbetreiber-übergreifenden Planungsaufgaben	Bessere und präzisere Berücksichtigung neuer Ansätze aus der Netzbetriebsführung (z.B. kurativer Netzbetrieb) in der Netzplanung	Berücksichtigung genauerer Daten der realen Schaltanlage beim Status Quo der Planungsrechnungen	Perspektivisch Nutzung der realen Schutz- und Leittechnikgeräte bei der Netzplanung	Vereinfachung des Wechselspiels zwischen Netzbetreiber und Hersteller im Angebots- und Errichtungsprozess
4.2 Netz (Sicht Netzführung)	Optimierung zukünftiger Netzführung durch Zusammenwirken der DZiNE von Netzführung und -planung	SSoT z.B. für Fehlerprävention beim Austausch von Daten zwischen Netzbetreibern	Aktuelle, validierte und geprüfte Daten für HEO – Berechnungen.	Höherauslastung der Netze durch adaptive Schutzeinstellung Contingency Analysis mit tatsächlichen Schutzeinstellungen Systemweite, netzebenenübergreifende Schutzkonzepte	Zeitliche Überlastbarkeit für kurative Netzführung
4.3 Schaltanlage	Bessere Planung des Betriebsmittels (ggf. inklusive Individualisierung im Entwicklungsprozess)	Bessere Berücksichtigung des aktuellen Netzzustandes z.B. Schalthandlungen sowie temporärer Überlastbarkeit auf Lebensdauer	Standardisierte DZiNE inkl. einer gemeinsamen SSoT für z.B. verbessertes Asset Management und ein gegenseitiges Lernen der DZiNE	Erhöhtem Detailgrad des DZiNE sinnvoll, da Nutzung des Modells auch bei Schutz- und Leittechnik	Physikalischen Abgleich durch oftmals räumliche Nähe Synergie durch Nutzung ähnlicher Tools/Verfahren
4.4 Schutz- und Leittechnikgerät	Bessere Datenqualität (z.B. für Parametereinstellungen) beim Wechselspiel zwischen realen Schutz- und Leittechnikgeräten und den Netzplanungsdatensätzen	Aktuelle Netzstruktur wird Schutzgerät übergeben (→ Schutzeinstellung, Staffelplan) Fehleridentifikation vor Inbetriebnahme möglich.	Tatsächliche Schutzeinstellungen und Schalterstellungen verfügbar Daten zur Schaltanlage inklusive Sekundärtechnik (z.B. Remanenzmodelle für Stromwandler oder Kurzschlussleistung und max. Betriebsströme)	Untersuchung von Schutzkonzepten bzw. -systemen durch Kopplung von DZiNE mehrerer Hersteller	Detaillierteres Verhalten des Trafos inkl. Alterung für verbesserte Schutz- und Regelkonzepte (z.B. Traforegler)
4.5 Transformator	Auslegung der Übertragungsleistung unter Beachtung volatiler Energieflüsse	Vergleich Lebensdauerverbrauch durch gezielte Überlastung gegenüber Redispatch	Verminderung von Überspannungsbelastungen bei Schalthandlungen z.B. im Nulldurchgang (Point on Wave)	Abstimmung von Einstellparametern, Grenzwerten und Schutzbereichen	Designoptimierung durch Erfahrungen des DZiNE

Tabelle 6: Mehrwerte aus der Verknüpfung der einzelnen DZiNE

5 Handlungsempfehlungen

Hintergrund

Die Umsetzung der beschlossenen Klimaziele erfordert einen erheblichen Umbau des Energiesystems zur Integration von neuen dezentralen Anlagen. Hierzu sind erhebliche zusätzliche Netzkapazitäten notwendig. Teile davon können durch Höherauslastung der vorhandenen Netze erreicht werden. Gleichzeitig erleidet die Netz- und Elektrizitätswirtschaft einen erheblichen Fachkräftemangel, der sich weiter zuspitzt und dessen Höhepunkt erst in den kommenden Jahren erreicht werden wird. Eine effiziente Bewältigung dieser Herausforderungen benötigt im höchsten Maß eine digitale Transformation und Automatisierung des Energiesystems, mit dem DZiNE als einem unverzichtbaren Teil davon.

Zusammenarbeit digitaler Systeme

Derzeit gibt es schon sehr viele meist alleinstehende Digitalisierungslösungen im Energiesystem. Wir empfehlen durch die Einführung von Digitalen Zwillingen in unserer Branche eine Vernetzung der Digitalen Systeme und insbesondere ihrer Datenmodelle zu erreichen, um durch Reduzierung der unkontrollierten Redundanz die Effizienz dieser Systeme zu verbessern und weitere Potentiale durch Schaffung von Zusatznutzen zu heben. Schnittstellen digitaler Systeme sollten standardisiert sein und herstellerunabhängige, modulare Systemarchitekturen ermöglichen, die den Bedürfnissen der Anwendungsfälle entsprechen und dem Grundgedanken insbesondere der Normenfamilie IEC 61850 und IEC 61970 hinsichtlich der Kompatibilität folgen. Durch die starke Vernetzung der IT-Systeme sind besondere Schutzbedürfnisse zu beachten und geltende IT-Sicherheitsrichtlinien anzuwenden (siehe Kapitel 3.3.2).

Umfassendere Vernetzung und Konsolidierung von Daten

Der DZiNE benötigt valide, normalisierte und strukturierte Daten. Der heutige Datenbestand erfüllt diese Bedingungen in der Regel nicht. Über die Jahre haben sich voneinander unabhängige Datensilos entwickelt, die jeweils Teilaspekte des Netzes abbilden. Die Daten sind mittlerweile auch in den Silos auf unterschiedlichste Datenquellen verstreut und können heute zum Teil nur manuell synchronisiert werden, d.h. sie sind potenziell veraltet. Die Datensilos müssen aufgebrochen werden und Daten müssen gegeneinander validiert und dann zusammengeführt werden. Durch heutige Technologie lässt sich die Validität der gemeinsamen Daten mehrerer voneinander unabhängiger, ungenügend valider Datenquellen aus den Silos auf nahezu 100 % verbessern. Die gefundenen Inkonsistenzen werden dabei durch das Heranziehen einer oder mehrerer weiterer Datenquellen beseitigt. Um eine mit Sicherheit unabhängige Datenquelle zu bekommen, kann eine Datenerfassung vor Ort allerdings notwendig sein. Durch das Prinzip der SSoT beim Vernetzen der Daten wird sichergestellt, dass es keine unkontrollierten Redundanzen in den Daten von/für Digitale Zwillinge mehr gibt und der Verantwortliche für jedes Datum festgelegt ist. Damit Algorithmen Daten konsumieren können müssen sie, neben hinreichender Validität, standardisiert (oder mindestens normalisiert) sowie strukturiert sein. Aus strukturierten und normalisierten Daten lassen sich i.d.R. automatisiert Datensichten in Standardformate wie IFC, CIM, Eclass, usw. generieren. Die Normalisierung und Strukturierung größerer Datenbestände ist heute mit den Methoden der schwachen KI im Kontext eines Datenvalidierungsprojektes (siehe unten) effizient möglich.

Normalisieren von Datenmodellen

Unkontrollierte Redundanz ist die Krankheit der Digitalisierung. Mit jeder neuen Software, mit jeder neuen Datei, mit jedem neuen Attribut steigt unbemerkt die Redundanz der Informationen. Nach einiger Zeit ist die Aktualisierung der Kopien nicht mehr möglich und Daten werden veraltet. Die Anwender treffen immer öfter auf falsche Werte, können Daten nicht mehr vertrauen, und müssen daher die Werte immer wieder manuell validieren. Automatisierung ist generell nur auf sehr validen Daten möglich. Mit zunehmender Digitalisierung können die Schäden, die durch nicht aktualisierte Daten entstehen, den Nutzen durch die Digitalisierung schnell übersteigen. Durch Normalisierung der Daten lässt sich die unkontrollierte Redundanz reduzieren. Beim Normalisieren werden inhaltlich zusammenhängende Attribute gruppiert und einer neuen Tabelle bzw. Klasse zugewiesen, auf die dann verwiesen wird.

Beispiel für normalisierte Daten: Statt alle Materialeigenschaften eines Materials redundant jedem Objekt direkt zuzuschreiben, enthalten die Objekte Verweise auf ein Materialobjekt, über welches es dann die konkreten Eigenschaften bezieht. Eine Aktualisierung der Materialeigenschaften kommt somit sofort allen Konsumenten zu Gute. Das wird i.d.R. durch einen Parameter (Materialkennung) realisiert, der einen Schlüsselwert enthält. Die Definition des Schlüsselattributs umfasst eine Wertemenge, die nur verfügbare Materialien beinhaltet. Durch diese Normalisierung lässt sich die Datenredundanz auf ein Minimum reduzieren.

In diesem Zusammenhang ist zu beachten, dass es neben der zu vermeidenden unkontrollierten Redundanz auch die kontrollierte Redundanz gibt. In vielen Anwendungsfällen werden von Softwarearchitekten zusätzliche Speicher eingeplant, um durch kontrollierte Redundanz Systeme zu optimieren (z.B. Cachespeicher).

Im Industrie 4.0 System wird das Prinzip der Normalisierung auch zwischen Softwareprodukten und Organisationen angewendet. Connecting the World meint, Daten möglichst direkt von der einzigen Quelle der Wahrheit (SSoT) zu beziehen. Simulationsergebnisse können immer nur so gut wie die Eingangsdaten sein, mit denen gerechnet wird. Insbesondere der DZiNE als Simulationsmodell ist auf valide, normalisierte und strukturierte Daten angewiesen.

Genauere Analyse und Priorisierung von Use-Cases

Um schnell erste Erfolge zu erreichen, bietet es sich bei der Einführung Digitaler Zwillinge an, schrittweise vorzugehen, indem zunächst mögliche Use-Cases analysiert und priorisiert werden. Auf Basis der Use-Cases sind die Anforderungen an Datenverfügbarkeit/Data Governance abzuleiten. Hierfür ist Expertenwissen aus allen betroffenen Bereichen erforderlich (Modellbildung, Standards, IT, UX, etc.).

Alles auf einmal geht nicht, Migrationspfad definieren

Meist ist die Einführung eines Digitalen Zwillinges mit einem nicht unerheblichen Aufwand verbunden. Aus diesem Grund ist die Erstellung eines Migrationspfades von entscheidender Bedeutung. Hierbei spielt insbesondere die Vorbereitung der Datengrundlage eine erhebliche Rolle, indem eine Validierung der Daten vorgenommen werden muss. Zudem müssen Daten normalisiert werden (siehe oben), um die Einführung von Schnittstellen zu weiteren Digitalen Zwillingen vorzubereiten. Darüber hinaus müssen als wichtige Bausteine des Migrationspfades die internen und externen Prozesse eines Unternehmens an den Digitalen Zwilling angebunden werden und das Personal muss geeignet geschult werden.

Migrationspfad

Da es keinen dezidierten vollständigen DZiNE des kompletten Netzes gibt, muss mit einem begrenzten Anwendungsfall begonnen werden. Trotz des begrenzten Anwendungsfalles ist es wichtig, dass der DZiNE auch zukunftsfest ausgelegt sein muss (siehe Kapitel 4.6).

Nach Auswahl eines begrenzten Anwendungsfalles gilt es als erstes, eine Bestandsaufnahme der hierfür vorhandenen Daten vorzunehmen. In einigen Fällen wie z.B. der CAD-Anlagendokumentation, sind die Datenformate so heterogen und teilweise veraltet, dass eine Neuerfassung notwendig ist. Mit heute verfügbaren Erfassungsmethoden lassen sich hochvalide, strukturierte Datenmodelle mit Methoden der Künstlichen Intelligenz sehr effizient erzeugen. Diese von den übrigen Bestandsdaten unabhängigen Daten eignen sich dann wiederum, um schrittweise weitere Datenquellen zu validieren. Somit lässt sich ein Großteil der Inkonsistenzen zwischen Daten verschiedener Silos beseitigen und damit die Grundlage für den DZiNE schaffen.

In einem weiteren Schritt muss der DZiNE für den festgelegten Anwendungsfall implementiert werden, indem ein übergeordneter DZiNE den Prozess des Anwendungsfalles abbildet und hierbei über Schnittstellen die Daten der unterlagerten DZiNE (z.B. von Assets) mit den zuvor erfassten und validierten Daten einbindet. Dem Netzbetreiber kommt die Rolle des Systemintegrators zu. Diese Rolle kann auch an geeignete Dienstleister delegiert werden. Die unterlagerten DZiNE mit entsprechenden Modellen der realen Objekte müssen vom Hersteller bereitgestellt werden.

Akzeptanz schaffen

Insbesondere ist innerhalb der Belegschaft eines Unternehmens bei Einführung eines Digitalen Zwillinges eine transparente Informationskampagne zu führen, um während des Migrationsprozesses ein klares Verständnis für die nach Abschluss der Migration zu erwartenden Mehrwerte zu schaffen und somit innerhalb der Belegschaft eine hohe Akzeptanz- und Partizipationsrate für den Migrationsprozess zu erreichen.

Für die Wissenschaft

Bei der Entwicklung und Umsetzung neuer DZiNE ergeben sich vielfältige Forschungsfragen für die Wissenschaft. Allen voran bietet der über DZiNE gehobene und validierte Datenschatz erhebliche Potentiale zur Erforschung neuer Funktionen und Anwendungen im Bereich der Elektrizitäts- und Netzwirtschaft, die sich auf dem Datenmodell von DZiNE aufsetzen lassen. Dies beinhaltet beispielsweise neue Möglichkeiten im Bereich netzbetreiberübergreifender Funktionalitäten.

Zudem bietet das Konzept des Snapshot Zwillings (siehe Kapitel 2), der eingesetzt wird um „was-wäre-wenn-Analysen“ in Form von Simulationen durchzuführen, weitere Forschungspotentiale. Um die vielfältigen Potentiale des DZiNE heben zu können, sind Methoden zu entwickeln, mit denen die bisher meist nur manuell initiierten Simulationsmodelle zukünftig automatisch nach dem Import eines Simulationsszenarios aus dem DZiNE lauffähig gemacht werden können. In diesem Zusammenhang sind auch geeignete Schnittstellen zwischen DZiNE und Forschungsinfrastrukturen (z.B. Echtzeilabore, Simulationsplattformen) unter Berücksichtigung bestehender oder zukünftiger Standards zu entwickeln (siehe Abschnitt Standardisierung).

Forschungsbedarf besteht zudem im Bereich der Validierung und Plausibilisierung des Datenschatzes von DZiNE unter Berücksichtigung von technischen/physikalischen Zusammenhängen. Hierbei kann auf bisherige Anwendungen im Bereich der Zustandsschätzung aufgesetzt werden, die allerdings auf erhebliche weitere Anwendungsfelder bzw. Datensätze übertragen werden müssen.

Darüber hinaus ist eine Umsetzung von Pilotimplementierungen zu konkreten Anwendungsfällen zu forcieren.

Für Standardisierung

Für die Kommunikation in und zwischen Teilsystemen der Automatisierung in Energieversorgungsanlagen werden heute bei Neubau und Kompletterneuerung typisch folgende Kommunikationsstandards angewendet: Für die Fernwirkchnittstelle wird im wesentlichen IEC 60870-5-104 verwendet, für den Stationsbus in Stationsleitsystemen IEC 61850 und für den Prozessanschluss Parallelverdrahtung mit Klemmleisten. Für den Prozessanschluss wird in ausgewählten Projekten der Prozessbus nach IEC 61850 verwendet.

IEC 60870-5-104 und die Klemmleistenschnittstelle sind für die Modellierung digitaler Zwillinge weniger geeignet, da sie mit einem hohen Aufwand zur Anbindung zwischen digitalen Zwillingen und Online-Systemen verbunden sind.

Die Grundstruktur der IEC 61850 bietet eine sehr gute Grundlage für die Kommunikation und die Datenmodellierung in und zwischen Teilsystemen mit ihren bereits standardisierten Metadaten innerhalb eines objektorientierten Modells, welches auch für den DZiNE genutzt werden kann. Die explizite Modellierung der Datenpunkte in der IEC 61850-7-4 bzw. weiterführend im TR IEC 61850-90-3 kann als Basis für einen DZiNE genutzt werden. Erweiterungen sind möglich, sollten jedoch standardisiert oder zumindest herstellerübergreifend profiliert werden. Zudem kann der im Umfeld der Netzleitsysteme genutzte CIM Standard einfach auf der Struktur des IEC 61850 Standards aufbauen.

Netzbetreiberübergreifend gibt es auf den Bedarf des Systembetriebs ausgerichtete technische Kommunikationslösungen, die zur Erfüllung der Netzcodes erforderlich sind. Hier sind zu nennen CGMES sowie speziell für die connect+ Plattform für Redispatch 2.0 die Kommunikation über RAIDA; diese beiden Vorgehensweisen basieren nicht auf IEC 61850; sie sollten aus Sicht der Taskforce sukzessive in Richtung DZiNE weiterentwickelt werden. Die bisherigen Kommunikations- und Datenstandards von RAIDA sind durch BNetzA/BSI und BDEW erarbeitet und veröffentlicht worden.

Derzeit gibt es bei IEC keine darüberhinausgehenden konkreten Standardisierungsvorhaben zum Thema DZiNE. Hierzu ist es notwendig, eine Normungsroadmap zu erarbeiten.

Im Bereich der BIM ist eine bessere Unterstützung für den Hochspannungsanlagenbau erforderlich. In der aktuellen IFC-Schnittstelle sind Objekte der elektrischen Infrastruktur > 1000 V explizit ausgeschlossen. Der DZiNE schließt im Lebenszyklus von Hochspannungsanlagen die Engineering-, Design- und Errichtungsphase mit ein. Um Informationen zwischen den beteiligten Gewerken nach der BIM-Methodik (Open BIM) typischer austauschen zu können, ist eine Erweiterung der IFC-Schnittstelle um Klassen und Definitionen für die Hochspannungstechnik (> 1 kV AC; 1,5 kV DC) dringend zu empfehlen. Eine Arbeitsgruppe bei BuildingSmart Deutschland ist aktuell dabei, die benötigten IFC-Klassen zu erarbeiten.

Die Erweiterung der IFC Definition für die Domäne Hochspannungstechnik sollte in Anlehnung an die Normen der IEC 61850 insb. die IEC 61970-301 (CIM) erfolgen. Diese Definitionen sollten dann in einer Domäne für Hochspannungstechnik in den Objektkatalog der BIM Plattform des Bundes aufgenommen werden.

Für Politik und Regulierung

Das Osterpaket für den Ausbau erneuerbarer Energien von 2022, stellt insbesondere die Stromnetzbetreiber vor nie dagewesene Herausforderungen. In der aktuellen Situation wird die Netzverstärkung zu einem großen Teil durch Neubauprojekte mit konventioneller Technik gestemmt. Ein Digitaler Zwilling ermöglicht fortschrittliches Risikomanagement. Mit diesem ist es heute z.B. technisch möglich, Netzkupplungen, Transformatoren, Leitungen, etc. höher als gemäß (n-1)-Kriterium (50 % bis 70 %) zulässig auszulasten und einen kurativen Netzbetrieb sicherzustellen. Dazu sind jedoch die entsprechenden Rahmenbedingungen anzupassen.

Zudem ist heute, angesichts des sich verstärkenden Fachkräftemangel (Babyboomer gehen in Rente) und fehlenden Produktionsressourcen schon absehbar, dass die Netzausbauprojekte ohne intelligente Digitalisierung kaum umsetzbar sind. Um diese Fehlentwicklung zu stoppen, ist es daher zwingend notwendig, dass der Gesetzgeber den Ausbau der erneuerbaren Energien mit der digitalen Transformation verknüpft. Mit dem Konzept des DZiNE wurde, basierend auf verfügbarer Technologie, ein durchgängiges Konzept erarbeitet, welches hierzu als Grundlage dienen kann. Eine Anreizsetzung für die Implementierung und Erforschung von DZiNE ist durch entsprechende Fördermaßnahmen zu unterstützen.

Neben der Nutzung vorhandener Standardisierung und Ressourcen ist der Prozess zur Erstellung neuer Standards zu beschleunigen. Die Nutzung der Ressourcen vorhandener Standards aus dem Bereich der IEC 61850 und deren Bedeutung für Design und Nutzung von DZiNE sollte in laufende und anstehende Diskussionen mit der Politik hinsichtlich der Diskussionen zur Roadmap Systemstabilität und der Volatilität der Erzeugung eingespeist werden.

6 Kritische Würdigung

Diese erste Positionsbestimmung in Deutschland haben wir nach bestem Wissen und Gewissen zusammengestellt. Es sind nicht unbedingt alle Stakeholder im Kreise der Autoren involviert gewesen. Von der Netzbetreiberseite haben im wesentlichen ÜNBs und größere VNBs mitgewirkt. Das Thema DZiNE ist bei diesen Netzbetreibern bereits stark in der Diskussion und es werden erste Anwendungen getestet [5]. Bei den mittelgroßen und kleineren VNBs sowie Stadtwerken wäre es sinnvoll, sich ebenfalls mit der Thematik auseinanderzusetzen. Das vorliegende Papier kann hierbei als Einstiegsgrundlage dienen.

Im Kreise dieser Task Force wurde die Positionsbestimmung mit Schwerpunkt auf die deutsche Zielgruppe vorgenommen. Bisher gibt es auf internationaler Ebene noch keine vergleichbare Positionsbestimmung und es sind nur Ansätze von Normungen zum DZiNE vorhanden. Unsere deutsche Position sollte auf internationaler Ebene eingebracht werden und möglichst zu einer gemeinsamen Position entwickelt werden.

Der erfolgreiche Einsatz von DZiNE setzt ein hohes Vertrauen in die verwendeten Modelle und in die eingesetzten Algorithmen voraus, welche zur Aktualisierung des Modells auf der Grundlage der verfügbaren Daten eingesetzt werden. Durch die Verknüpfung über DZiNE zu einer SSoT entsteht eine fachbereichs- oder domänenübergreifende vertrauenswürdige, konsistente, aktuelle und kontinuierliche Daten- und Wissensquelle. Der Aufbau von Schnittstellen zwischen DZiNE untereinander sowie zu den angebotenen realen Objekten wird zu einem Kernkonzept. Die SSoT ist eine entscheidende Grundlage für Prüfungen und Tests im Rahmen von Inbetriebnahmen, betrieblichen Anpassungen und IT-Sicherheitspatches.

Design und Betrieb eines DZiNE erfordern Cybersicherheit, Betrugsprävention und Datenintegrität als eines der wichtigsten Ziele. Die Verknüpfung aller relevanten Informationen über den Einsatz einer SSoT macht es jedoch auch zu einem zentralen Angriffsvektor im Falle von Korruptionsversuchen. Der DZiNE unterstützt aus seiner Architektur heraus die Ziele eines Informationssicherheitsmanagementsystems (ISMS): Vertraulichkeit, Verfügbarkeit und die Integrität von Informationen sicherzustellen und bietet somit das Potential die Systemsicherheit zu erhöhen.

Als Basis der vorgestellten Architektur wurde RAMI 4.0 herangezogen, da dieses Modell den DZiNE in Standardisierungsansätzen antizipiert und derzeit dem vorgestellten Konzept des DZiNE am nächsten kommt. Der DZiNE als Konzept ist jedoch technologieoffen und es gilt daher, auch hier die „best practice“ zu identifizieren und in standardisierter Form für alle denkbaren Anwendungsfälle weiterzuentwickeln.

Natürlich ist die Umwandlung von bisher alleinstehenden Digitalisierungen in einen DZiNE mit einigem Aufwand verbunden. Wie hoch der Aufwand ist, hängt vor allem vom aktuellen Stand des Datenmanagements und der Struktur der Prozesse ab. Da die einzelnen Aspekte meist inhaltlich gut verstanden werden, erfordert die Umwandlung in der Regel zusätzliche Kenntnisse im Bereich Change Management, in der Datentechnik und aus der Informatik. Die betrachteten Prozesse müssen möglichst vollständig abgebildet werden. Die Eindringtiefe der Modellierung von Prozessen und Daten ist festzulegen und muss hinreichend genau sein. Es wird empfohlen, bei der Implementierung von DZiNE darauf zu achten, dass der gesamte Betriebsaufwand nicht steigt, sondern eher sinkt.

Neben den Mehrwerten, die durch den Einsatz von DZiNE in unternehmensinternen Prozessen entstehen, wird auch die Bereitstellung von konsistentem, aktuellem und kontinuierlichem Wissen gegenüber Dritten, wie beispielsweise externen Dienstleistern, effizient möglich. Aspekte der Daten- und IT-Sicherheit sind hier allerdings gesondert zu betrachten.

7 Glossar

7.1 Verwendete Abkürzungen

AAS	Asset Administration Shell (Verwaltungsschale)
AIA	Auftraggeber-Informationen-Anforderungen
BAP	BIM-Abwicklungsplan
BIM	Building Information Modeling
CGMES	Common Grid Model Exchange Standard
CIM	Common Information Model
DZiNE	Digitale Zwillinge in der Netz- und Energiewirtschaft
ETG	Energetische Gesellschaft
HEO	Höhere Entscheidungs- und Optimierungsfunktionen
I4.0	Industrie 4.0
IEC	International Electrotechnical Commission
IED	Intelligent Electronic Device
IFC	Industry Foundation Classes
IKT	Informations- und Kommunikationstechnik
IoT	Internet of Things
ISO	International Organization for Standardization
ISMS	Informationssicherheitsmanagementsystem
IT	Information Technology
HOAI	Honorarordnung für Architekten und Ingenieure
LOD	Level of Detail
LOI	Level of Information
MQTT	Message Queuing Telemetry Transport
OT	Operation Technology
RAMI	4.0 Reference Architecture Model Industry 4.0
SCADA	Supervisory Control and Data Acquisition
SGAM	Smart Grid Architecture Model
SSoT	Single Source of Truth
VDE	VDE Verband der Elektrotechnik Elektronik Informationstechnik e.V.

7.2 Begriffsklärungen

Begriff	Erklärung
Anwendungsschicht	Regelt die Kommunikation und die Interaktion verschiedener Anwendungsprogramme je nach Anwendungsfall.
Caching	Ein Cache ist ein Datenspeicher, der eine Teilmenge von Daten speichert, um schnelle Zugriffszeiten darauf zu gewährleisten. Caching bezeichnet den zugehörigen Prozess, um dies zu ermöglichen.
Instanziierung	Bezeichnet das Erzeugen eines Informationsobjekts samt aller Attribute und Zustandsgrößen des Objekts
Meta-Attribut	Stellt Metadaten bereit, um das Objekt in die Informationsstruktur der SSoT eindeutig zuzuordnen.
Middleware	Software, mit deren Hilfe sich die Lücken zwischen anderen Anwendungen, Tools und Datenbanken schließen lassen, sodass Anwender von nahtlosen Services profitieren können
Snapshot	Ein Snapshot ist der Zustand eines Systems zu einem bestimmten Zeitpunkt.
SSoT (single source of truth)	Ein Ansatz zur Gestaltung von Informationssystemen, in denen Informationsmodelle so anwendet werden, dass eine einzige Informationsquelle die Datenelemente durch Verweise durch Referenzieren und Assoziieren strukturiert, so dass Datenredundanz vermieden wird.
Vererbungsbaum	Der Vererbungsbaum dient dazu, die auf bereits existierenden Klassen aufbauenden Klassen dauerhaft in Beziehung zu setzen.

8 Literatur

- [1] BMWK, Hg., „Überblickspapier Osterpaket,“ Berlin, Apr. 2022.
- [2] Deutsche Energie-Agentur GmbH (dena), Hg., „dena-Leitstudie Integrierte Energiewende,“ Berlin, 2018. Zugriff am: 10. März 2023. [Online]. Verfügbar unter: <https://www.dena.de/news-room/publikationsdetailansicht/pub/dena-leitstudie-integrierte-energiewende/>
- [3] Boston Consulting Group (BCG), Hg., „Klimapfade 2.0,“ 2021. Zugriff am: 10. März 2023. [Online]. Verfügbar unter: <https://www.bcg.com/klimapfade>
- [4] A. Kummerow, S. Nicolai, C. Brosinsky, D. Westermann, A. Naumann und M. Richter, „Digital-Twin based Services for advanced Monitoring and Control of future power systems,“ in *2020 IEEE Power & Energy Society General Meeting (PESGM)*, Montreal, QC, Canada, 2020, S. 1–5, doi: 10.1109/PESGM41954.2020.9354468.
- [5] ENTSO-E. „ENTSO-E and DSO Entity signed today the Declaration of Intent for developing a Digital Twin of the European Electricity Grid.“ <https://www.entsoe.eu/news/2022/12/20/entso-e-and-dso-entity-signed-today-the-declaration-of-intent-for-developing-a-digital-twin-of-the-european-electricity-grid/> (Zugriff am: 5. April 2023).
- [6] Z. Lv und R. Lou, „Edge-Fog-Cloud Secure Storage with Deep-Learning-Assisted Digital Twins,“ *IEEE Internet Things M.*, Jg. 5, Nr. 2, S. 36–40, 2022, doi: 10.1109/IOTM.002.2100145.
- [7] M. Groshev, C. Guimaraes, J. Martin-Perez und A. de La Oliva, „Toward Intelligent Cyber-Physical Systems: Digital Twin Meets Artificial Intelligence,“ *IEEE Commun. Mag.*, Jg. 59, Nr. 8, S. 14–20, 2021, doi: 10.1109/MCOM.001.2001237.
- [8] F. Guc und Y. Chen, „Smart Predictive Maintenance Enabled by Digital Twins and Smart Big Data: A New Framework,“ in *2022 IEEE 2nd International Conference on Digital Twins and Parallel Intelligence (DTP/I)*, Boston, MA, USA, 2022, S. 1–4, doi: 10.1109/DTP/I55838.2022.9998937.
- [9] J. Sun, J. Li, H. Gao und H. Wang, „Truth discovery on inconsistent relational data,“ *Tinshhua Sci. Technol.*, Jg. 23, Nr. 3, S. 288–302, 2018, doi: 10.26599/TST.2018.9010004.
- [10] Z. Ren, J. Wan und P. Deng, „Machine-Learning-Driven Digital Twin for Lifecycle Management of Complex Equipment,“ *IEEE Trans. Emerg. Topics Comput.*, Jg. 10, Nr. 1, S. 9–22, 2022, doi: 10.1109/TETC.2022.3143346.
- [11] VDI-Richtlinien, Hg., „Nachhaltigkeitsbewertung: VDI 4605,“ 2017.
- [12] N. Bazmohammadi *et al.*, „Microgrid Digital Twins: Concepts, Applications, and Future Trends,“ *IEEE Access*, Jg. 10, S. 2284–2302, 2022, doi: 10.1109/ACCESS.2021.3138990.
- [13] J. A. Sokolowski und C. M. Banks, *Principles of Modeling and Simulation*. Hoboken, NJ, USA: John Wiley & Sons, Inc, 2009.
- [14] B. P. Zeigler, *Theory of Modeling and Simulation: DEVS-Centered Foundations*, 3. Aufl. San Diego: Elsevier Science & Technology, 2019. [Online]. Verfügbar unter: <https://ebookcentral.proquest.com/lib/kxp/detail.action?docID=5754444>
- [15] A. Maria, „Introduction to modeling and simulation,“ in *Proceedings of the 29th conference on Winter simulation - WSC '97*, Atlanta, Georgia, United States, S. Andradóttir, K. J. Healy, D. H. Withers und B. L. Nelson, Hg., 1997, S. 7–13, doi: 10.1145/268437.268440.
- [16] J. A. Sokolowski und C. M. Banks, *Modeling and Simulation Fundamentals*. Hoboken, NJ, USA: John Wiley & Sons, Inc, 2010.
- [17] M. Grieves und J. Vickers, „Digital Twin: Mitigating Unpredictable, Undesirable Emergent Behavior in Complex Systems,“ in *Transdisciplinary Perspectives on Complex Systems*, Springer, Cham, 2017, S. 85–113. [Online]. Verfügbar unter: https://link.springer.com/chapter/10.1007/978-3-319-38756-7_4
- [18] R. N. Bolton *et al.*, „Customer experience challenges: bringing together digital, physical and social realms,“ *JOSM*, Jg. 29, Nr. 5, S. 776–808, 2018, doi: 10.1108/JOSM-04-2018-0113.
- [19] C. Brosinsky, D. Westermann und R. Krebs, „Recent and prospective developments in power system control centers: Adapting the digital twin technology for application in power system control centers,“ in *2018 IEEE International Energy Conference (ENERGYCON)*, Limassol, 2018, S. 1–6, doi: 10.1109/ENERGYCON.2018.8398846.
- [20] Siemens AG. „Siemens Electrical Digital Twin: A single source of truth to unlock the potential within a modern utility’s data landscape.“ www.siemens.com/electrical-digital-twin (Zugriff am: 8. September 2022).
- [21] R. Stark, S. Kind und S. Neumeyer, „Innovations in digital modelling for next generation manufacturing system design,“ *CIRP Annals*, Jg. 66, Nr. 1, S. 169–172, 2017, doi: 10.1016/j.cirp.2017.04.045.
- [22] R. Stark und T. Damerau, „Digital Twin,“ in *CIRP Encyclopedia of Production Engineering*, S. Chatti und T. Tolio, Hg., Berlin, Heidelberg: Springer Berlin Heidelberg, 2019, S. 1–8.

- [23] R. Klostermeier, S. Haag und A. Benlian, „Digitale Zwillinge – Eine explorative Fallstudie zur Untersuchung von Geschäftsmodellen,“ *HMD*, Jg. 55, Nr. 2, S. 297–311, 2018, doi: 10.1365/s40702-018-0406-x.
- [24] T. Kuhn, „Digitaler Zwilling,“ *Informatik-Spektrum*, Jg. 40, 2017, doi: 10.1007/s00287-017-1061-2.
- [25] A. K. Sleiti, J. S. Kapat und L. Vesely, „Digital twin in energy industry: Proposed robust digital twin for power plant and other complex capital-intensive large engineering systems,“ *Energy Reports*, Jg. 8, S. 3704–3726, 2022, doi: 10.1016/j.egy.2022.02.305.
- [26] S. Zitney, *Dynamic Model-Based Digital Twin, Optimization, and Control Technologies for Improving Flexible Power Plant Operations*, 2019. [Online]. Verfügbar unter: <https://www.osti.gov/servlets/purl/1502381>
- [27] O. Onederra, F. J. Asensio, P. Eguia, E. Perea, A. Pujana und L. Martinez, „MV Cable Modeling for Application in the Digital Twin of a Windfarm,“ in *2019 International Conference on Clean Electrical Power (ICCEP)*, Otranto, Italy, 2019, S. 617–622, doi: 10.1109/ICCEP.2019.8890166.
- [28] M. Shafto *et al.*, *Draft modeling, simulation, information technology & processing roadmap*, 2010. Zugriff am: 08.09.22. [Online]. Verfügbar unter: https://www.nasa.gov/pdf/501321main_TA11-MSITP-DRAFT-Nov2010-A1.pdf
- [29] L. Wright und S. Davidson, „How to tell the difference between a model and a digital twin,“ *Adv. Model. and Simul. in Eng. Sci.*, Jg. 7, Nr. 1, 2020, doi: 10.1186/s40323-020-00147-4.
- [30] CEN-CENELEC-ETSI Smart Grid Coordination Group, Hg., „CEN-CENELEC-ETSI Smart Grid Coordination Group: Smart Grid Reference Architecture,“ 2012. Zugriff am: 10. März 2023. [Online]. Verfügbar unter: https://www.cencenelec.eu/media/CEN-CENELEC/AreasOfWork/CEN-CENELEC_Topics/Smart%20Grids%20and%20Meters/Smart%20Grids/reference_architecture_smartgrids.pdf
- [31] BMWi, Hg., „Verwaltungsschale in der Praxis,“ Berlin, 2020. Zugriff am: 10. März 2023. [Online]. Verfügbar unter: <https://www.plattform-i40.de/IP/Redaktion/DE/Downloads/Publikation/2020-verwaltungsschale-in-der-praxis.html>
- [32] Internationale Elektrotechnische Kommission und British Standards Institution, Hg., „Power systems management and associated information exchange: Part 1: Reference architecture,“ London: BSI Group Headquarters, 2016.
- [33] R. Santodomingo *et al.*, „IEC 61970 for Energy Management System Integration,“ in *Smart Grid Handbook*, C.-C. Liu, S. McArthur und S.-J. Lee, Hg., Chichester, UK: John Wiley & Sons, Ltd, 2016, S. 1–29.
- [34] IEC Central Office, Hg., „IEC 61968 application at electric utilities system interfaces for distribution management,“ Geneva, Switzerland, 2022.
- [35] IEC Central Office, Hg., „IEC 62325 Common Information Model (CIM),“ Geneva, Switzerland, 2005.
- [36] IEC Central Office, Hg., „IEC 61850 Edition 2.1; Communication networks and systems for power utility automation,“ Geneva, Switzerland, 2020.
- [37] BDEW, Hg., „Whitepaper: Anforderungen an sichere Steuerungs- und Telekommunikationssysteme,“ Wien/Berlin, 2018. Zugriff am: 10. März 2023. [Online]. Verfügbar unter: <https://www.bdew.de/service/anwendungshilfen/whitepaper-anforderungen-sichere-steuerungs-telekommunikationssysteme/>
- [38] IEC Central Office, Hg., „IEC 62351 Power systems management and associated information exchange - Data and communications security - ALL PARTS,“ Geneva, Switzerland, 2022.
- [39] C. Brosinsky, *On power system automation: A Digital Twin-centric framework for the next generation of energy management systems* (Dissertation). Universitätsverlag Ilmenau, 2023.
- [40] C. Brosinsky, R. Krebs und D. Westermann, „Embedded Digital Twins in future energy management systems: paving the way for automated grid control,“ *at - Automatisierungstechnik*, Jg. 68, Nr. 9, S. 750–764, 2020, doi: 10.1515/auto-2020-0086.
- [41] „GUIDE ON TRANSFORMER INTELLIGENT CONDITION MONITORING (TICM) SYSTEMS,“ CIGRE WG A2.44, Genf, TB 630, 2015.
- [42] K. Viereck, M. Heger, I. Lupandina und E. Herold, „Verbesserung der dynamischen Überlastfähigkeit von Netztransformatoren durch Netzwerkprognosedaten,“ *Stuttgarter Hochspannungssymposium 2021*, 2021.

9 Abbildungsverzeichnis

Abbildung 1:	Handskizze der Taskforce aus dem Brainstorming zu Technologien und Trends	8
Abbildung 2:	DZiNE verbinden mehrere Domänen miteinander (durch Farben gekennzeichnet)	12
Abbildung 3:	Wechselspiel zwischen realem Objekt und DZiNE über verschiedene Lebenszyklusphasen	13
Abbildung 4:	Übersicht zur Definition des DZiNE	13
Abbildung 5:	Beispiel zur Interaktion mehrerer DZiNE	14
Abbildung 6:	Basisstruktur eines DZiNE in Anlehnung an RAMI 4.0	16
Abbildung 7:	Illustration der Grundstruktur eines DZiNEs in der Energieversorgung	17
Abbildung 8:	Next Generation SCADA-Architektur mit eingebettetem DZiNE (angelehnt an [39, 40])	23
Abbildung 9:	Schaltsimulation innerhalb einer Schaltanlage	25
Abbildung 10:	DZiNE eines Schutz- und Leittechnikgerätes	26
Abbildung 11:	DZiNE eines Transformators im Netzbetrieb (nach [42])	28
Abbildung 12:	Beispielhaftes Zusammenspiel mehrerer Digitaler Zwillinge im Zusammenhang mit der Errichtung eines neuen Transformators in einem Umspannwerk	30

VDE Verband der Elektrotechnik
Elektronik Informationstechnik e.V.
Energietechnische Gesellschaft (ETG)

Merianstraße 28
63069 Offenbach am Main
Tel. +49 69 6308-346
etg@vde.com

VDE